

Diskovitá kola pro ruční ovládání s otočným úchytem provedení D, předvrtaná

Popis zboží/obrázky produktu



Popis

Materiál:

Duroplast PF 31, černý.

Náboj z poniklované oceli.

Otočná rukojeť, ocelové části poniklovány.

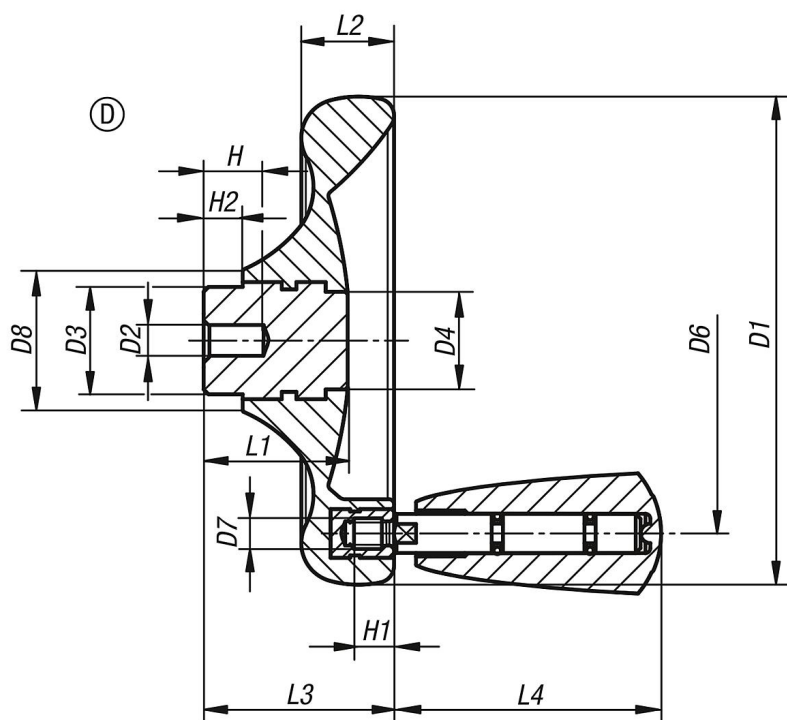
Provedení:

Leštěno do vysokého lesku.

Upozornění:

Ovládací kolo se dodává s demontovanou rukojetí.

Výkresy



Přehled zboží

Objednací číslo	Provedení	Typ provedení	Materiál ocelových částí	D1	D2	D3	D4	D6	D7	D8	H	H1	H2	L1	L2	L3	L4
K0164.0100X06	D	předvrtáno	ocel	100	6	22	20	79	M6	29	12	9	8	29,5	19	39	54,7
K0164.0125X08	D	předvrtáno	ocel	125	8	26	21	101	M6	34	15	9	8	34	24	46	54,7
K0164.0140X08	D	předvrtáno	ocel	140	8	30	25	110	M8	39	16	12	8	38,5	27	52	82,2
K0164.0160X10	D	předvrtáno	ocel	160	10	33	30	128	M8	43	20	12	8	41,3	30,1	57	82,2

**Diskovitá kola pro ruční ovládání s otočným úchytem provedení D,
předvrtaná**

Přehled zboží
