

Upínací páky s lícovaným otvorem

Popis zboží/obrázky produktu



Popis

Materiál:

Ocelové části třídy pevnosti 5.8.
Plastová kulová koncovka černá.

Provedení:

Brynýrováno.

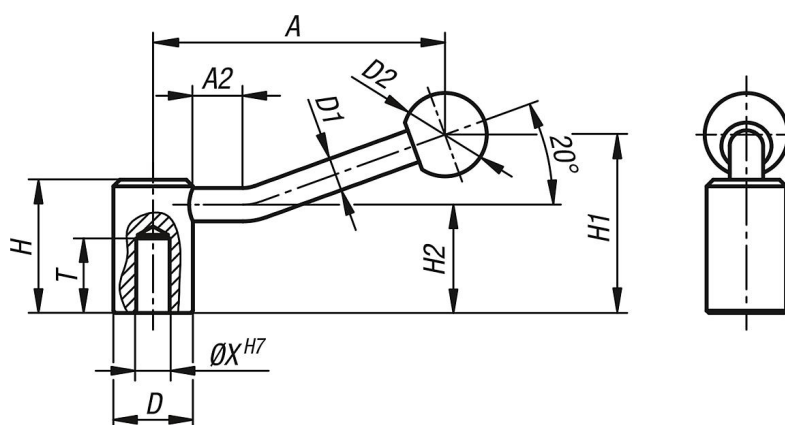
Upozornění:

Svěrací páky je možné použít pro jednoduché případy upínání, resp. pro přepínání. K tomu je zapotřebí dostatek prostoru, aby bylo možné svěrací pákou otočit o 360°.

Na vyžádání:

Odlišná provedení závitů, lícovaných otvorů, nestandardní provedení.
Rozměr A je možné za příplatek dodat i v jiných délkách.

Výkresy



Přehled zboží

Upínací páky

Objednací číslo	Druh závitů	Velikost	X	D	D1	D2	H	H1	H2	A	A2	T
K0176.110	zalicovaný otvor	1	10	24	10	25	40	52,5	32,5	84,5	15	22
K0176.112	zalicovaný otvor	2	12	28	12	32	46	61	36,5	100	15	25
K0176.114	zalicovaný otvor	2	14	28	12	32	46	61	36,5	100	15	25
K0176.116	zalicovaný otvor	3	16	33	13	32	52	72	41	121	15	28
K0176.120	zalicovaný otvor	4	20	41	13	32	61	80	49	123	15	32