

# Rýhovaná ovládací kola, provedení H, se zalícovaným pouzdem, s krytkou

Popis zboží/obrázky produktu



## Popis

### Materiál:

Termoplast šedočerný.

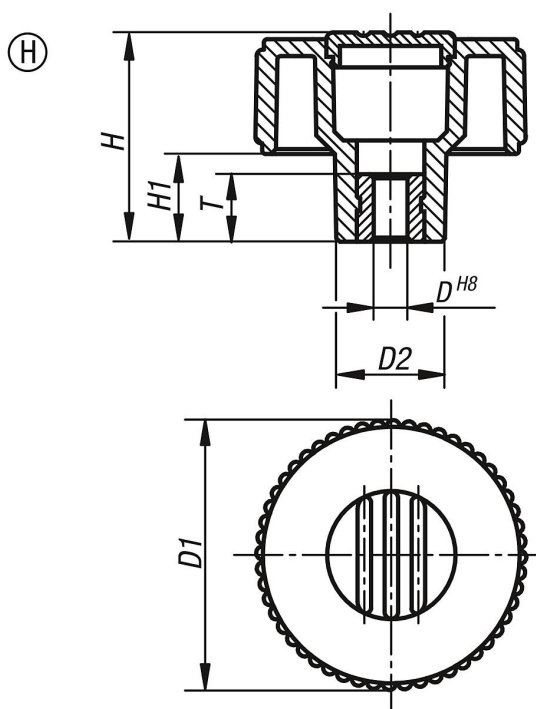
Pouzdro z oceli 5.8.

### Provedení:

Ocel, modře pasivovaná.



## Výkresy



## Přehled zboží

### Rýhovaná ovládací kola, provedení H, se zalícovaným pouzdem, s krytkou

Objednací číslo	Provedení	Barva víčko	Velikost	D	D1	D2	H	H1	T
K0260.4106	H	tmavošedá RAL 7021	1	6	40	16,5	31	13	10
K0260.41061	H	oranžová RAL 2004	1	6	40	16,5	31	13	10
K0260.41062	H	signální zelená RAL6032	1	6	40	16,5	31	13	10
K0260.41063	H	modrá RAL5017	1	6	40	16,5	31	13	10
K0260.41065	H	světle šedá RAL 7035	1	6	40	16,5	31	13	10
K0260.41066	H	bezpečnostní červená RAL 3020	1	6	40	16,5	31	13	10
K0260.41067	H	řepkově žlutá RAL 1021	1	6	40	16,5	31	13	10
K0260.4208	H	tmavošedá RAL 7021	2	8	50	18	36	15	14
K0260.42081	H	oranžová RAL 2004	2	8	50	18	36	15	14
K0260.42082	H	signální zelená RAL6032	2	8	50	18	36	15	14
K0260.42083	H	modrá RAL5017	2	8	50	18	36	15	14

# Rýhovaná ovládací kola, provedení H, se zalícovaným pouzdem, s krytkou

## Přehled zboží

Objednací číslo	Provedení	Barva víčko	Velikost	D	D1	D2	H	H1	T
K0260.42085	H	světle šedá RAL 7035	2	8	50	18	36	15	14
K0260.42086	H	bezpečnostní červená RAL 3020	2	8	50	18	36	15	14
K0260.42087	H	řepkově žlutá RAL 1021	2	8	50	18	36	15	14
K0260.4310	H	tmavošedá RAL 7021	3	10	63	22	41	17	14
K0260.43101	H	oranžová RAL 2004	3	10	63	22	41	17	14
K0260.43102	H	signální zelená RAL6032	3	10	63	22	41	17	14
K0260.43103	H	modrá RAL5017	3	10	63	22	41	17	14
K0260.43105	H	světle šedá RAL 7035	3	10	63	22	41	17	14
K0260.43106	H	bezpečnostní červená RAL 3020	3	10	63	22	41	17	14
K0260.43107	H	řepkově žlutá RAL 1021	3	10	63	22	41	17	14