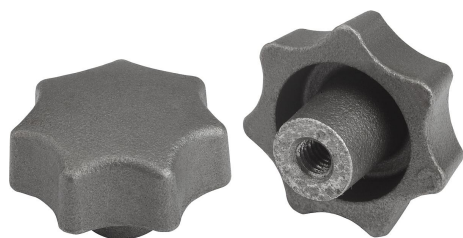


# Hvězdicové úchytky dle DIN 6336 z šedé litiny, provedení E, slepý otvor se závitem

Popis zboží/obrázky produktu



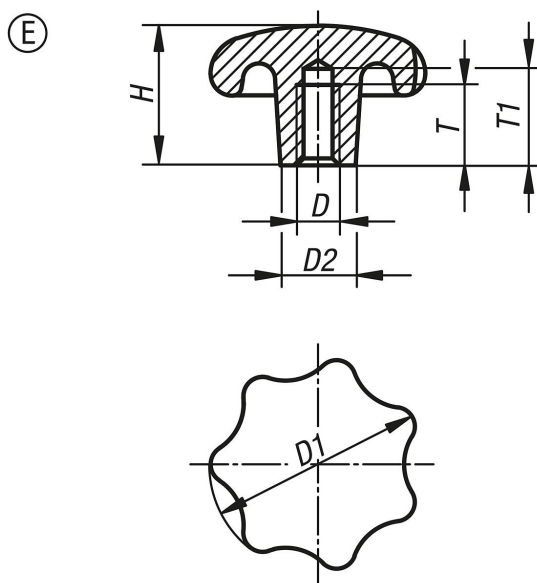
## Popis

**Materiál:**  
Šedá litina GJL 200.

**Provedení:**  
Omíláno.  
Bez povrchové úpravy.

**Na vyžádání:**  
Ovládací hvězdice z šedé litiny potažené umělou hmotou.

## Výkresy



## Přehled zboží

Objednáací číslo	Provedení	Povrch základního tělesa	D	D1	D2	H	T	T1
K0151.506	E	hladce vyleštěno	M6	32	12	20	12	15
K0151.508	E	hladce vyleštěno	M8	40	14	25	15	18
K0151.510	E	hladce vyleštěno	M10	50	18	32	18	21
K0151.512	E	hladce vyleštěno	M12	63	20	40	22	25
K0151.516	E	hladce vyleštěno	M16	80	25	50	28	32