

Kulové knoflíky hladké DIN 319 rozšířené provedení M, s kónickým otvorem

Popis zboží/obrázky produktu



Popis

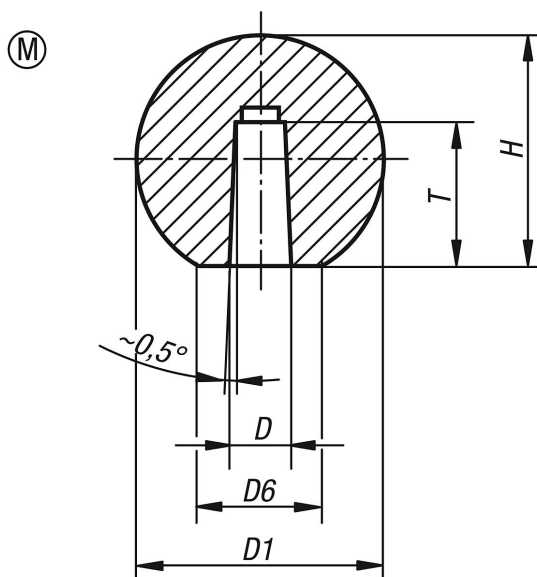
Materiál:

Duroplast PF 31, černý.

Provedení:

Leštěno do vysokého lesku.

Výkresy



Přehled zboží

Objednáací číslo	Provedení	Barva základního tělesa	D	D1	D6	H	T
K0159.31604	M	černá	4	16	8	15	9
K0159.32005	M	černá	5	20	12	18	12
K0159.32506	M	černá	6	25	15	23	15
K0159.32508	M	černá	8	25	15	23	15
K0159.33208	M	černá	8	32	18	29	15
K0159.33210	M	černá	10	32	18	29	15
K0159.34010	M	černá	10	40	20	37,5	20
K0159.34012	M	černá	12	40	20	37,5	20
K0159.35012	M	černá	12	50	28	48	22

**Kulové knoflíky hladké DIN 319 rozšířené provedení M, s kónickým
otvorem**

Přehled zboží
