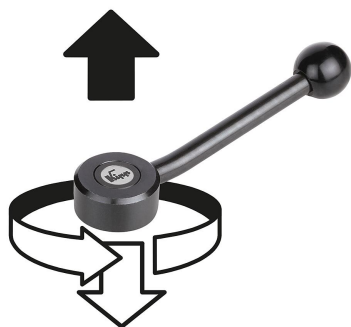


Ploché upínací páky s vnitřním závitem, 0 stupňů

Popis zboží/obrázky produktu



uvolnění vytažením



Popis

Materiál:

Ocelové části třídy pevnosti 5.8.

Plastová kulová koncovka, černá.

Provedení:

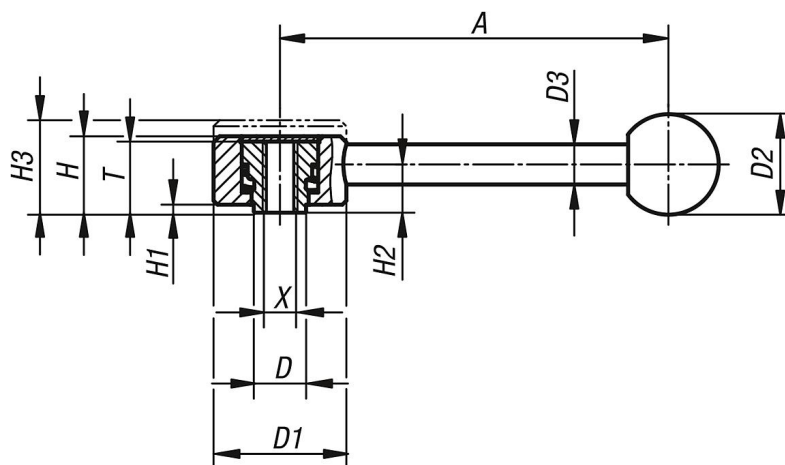
Brynýrováno.

Na vyžádání:

Další vnitřní závity a nadstandardní provedení.

Rozměry "H1" a "A" je možné za příplatek dodat i v jiných délkách

Výkresy



Přehled zboží

Objednací číslo	Provedení	X	T	A	D	D1	D2	D3	H	H1	H2	H3	Počet zubů
K0114.1061	0°	M6	18	102	13,5	33	25	10	19	2	12	23	26
K0114.1081	0°	M8	18	102	13,5	33	25	10	19	2	12	23	26
K0114.2101	0°	M10	21	131	19	41	30	12	22	2	13,5	26	30
K0114.2121	0°	M12	21	131	19	41	30	12	22	2	13,5	26	30
K0114.3121	0°	M12	27	148	23	45	37	14	28	2	17	33	36
K0114.3161	0°	M16	27	148	23	45	37	14	28	2	17	33	36

