

Přítlačný upínač, provedení F

Popis zboží/obrázky produktu



Popis

Materiál:

Ocel.

Provedení:

Cementováno a bryňováno.

Upozornění:

Přítlačný upínač je rychloupínací prvek, pomocí něhož jsou obrobky přitlačeny výklopnými čelistmi pomocí spirálového excentru současně k pevným dorazům i k podložce.

Přítlačný upínač lze pomocí středícího pouzdra polohovat a upínat na modulární rastrové desky.

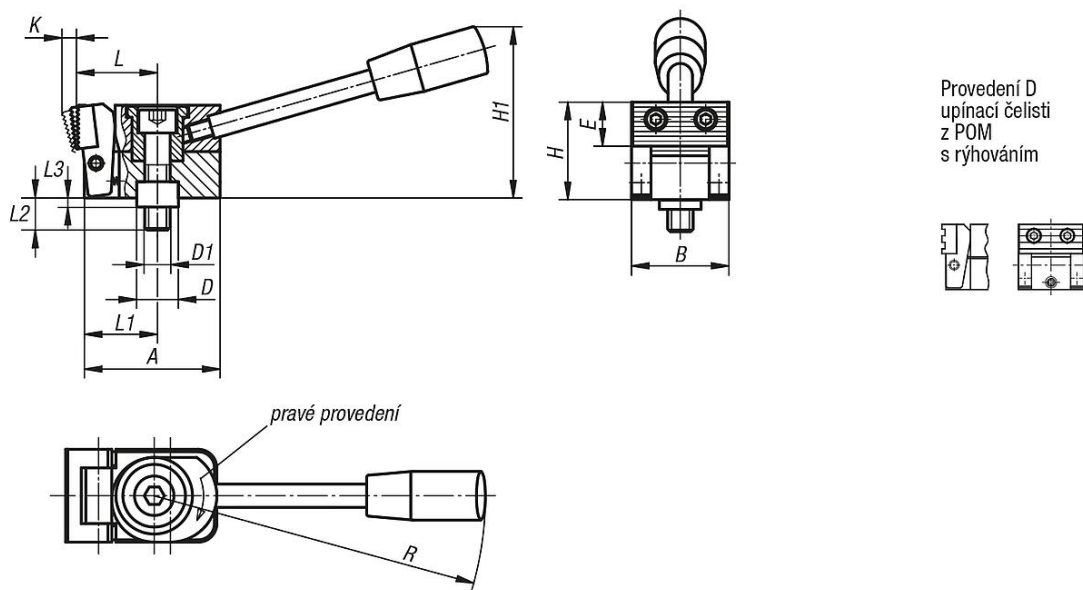
Provedení K0035.006010, K0035.006015, K0035.006030 a K0035.006035 mají 2 oválné vložky z tvrzeného kovu.

Upínací síla:

K0035.006... = 3800 N

K0035.010... = 7200 N

Výkresy



Přehled zboží

Objednací číslo	Provedení	Provedení 1	A	B	D	D1	E	H	H1	K	L	L1	L2	L3	R	F N
K0035.006020	D	pravé	38,5	25	12	M6	11	25	45	4,5	22	20	17	4	110	3800
K0035.010020	D	pravé	58,5	40	18	M10	18	40	74	7	34,5	31,5	27	6	143	7200
K0035.006040	D	levé	38,5	25	12	M6	11	25	45	4,5	22	20	17	4	110	3800
K0035.010040	D	levé	58,5	40	18	M10	18	40	74	7	34,5	31,5	27	6	143	7200

