

Přítlačný upínač, provedení F

Popis zboží/obrázky produktu



Popis

Materiál:

Ocel.

Provedení:

Cementováno a bryňováno.

Upozornění:

Přítlačný upínač je rychloupínací prvek, pomocí něhož jsou obrobky přitlačeny výklopnými čelistmi pomocí spirálového excentru současně k pevným dorazům i k podložce.

Přítlačný upínač lze pomocí dorazového šroubu a středícího pouzdra (viz obrázek) polohovat a upínat na modulární rastrové desky.

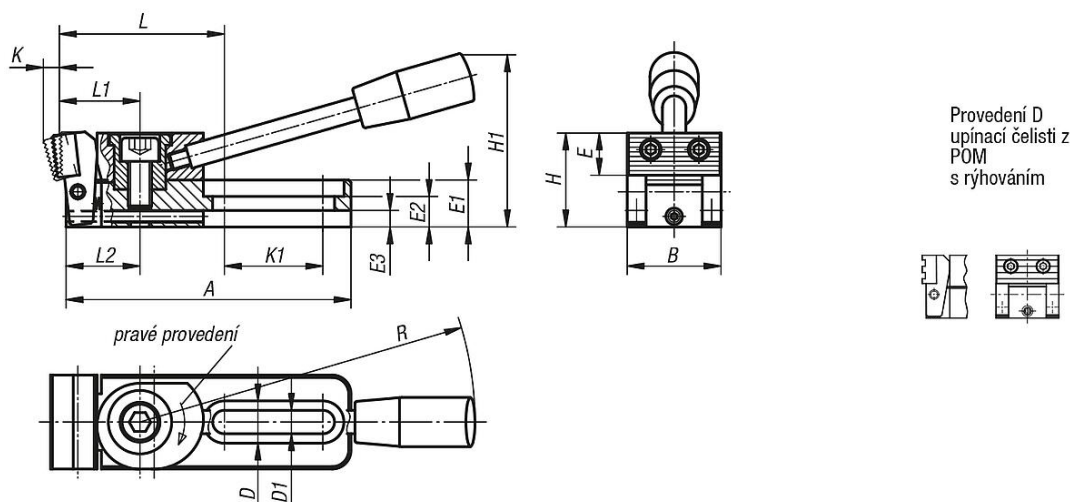
Provedení K0034.006010, K0034.006015, K0034.006030 a K0034.006035 mají 2 oválné vložky z tvrzeného kovu.

Upínací síla:

K0034.006... = 3800 N

K0034.010... = 7200 N

Výkresy



Přehled zboží

Objednáací číslo	Provedení	Provedení 1	A	B	D	D1	E	E1	E2	E3	H	H1	K	K1	L	L1	L2	R	F= Upínací síla N
K0034.006020	D	pravé	78	25	12	6,2	11	12	8	4	25	45	4	26	46,5	22	20	110	3800
K0034.010020	D	pravé	121,5	40	18	10,2	18	20	13	7	40	74	6	42	70,5	35	31,5	143	7200
K0034.006040	D	levé	78	25	12	6,2	11	12	8	4	25	45	4	26	46,5	22	20	110	3800
K0034.010040	D	levé	121,5	40	18	10,2	18	20	13	7	40	74	6	42	70,5	35	31,5	143	7200

