

## Protikusy provedení B

### Popis zboží/obrázky produktu



### Popis

#### Materiál:

Ocel nebo nerezová ocel 1.4301.

#### Provedení:

Pozinkováno, modře pasivováno.

Nerezová ocel, bez povrchové úpravy.

#### Upozornění:

Nastavitelné stahovací spony slouží jako bezpečný uzavírací systém pro průmyslové aplikace. Překročením mrtvého bodu drží pevně i při vibracích.

Po zaháknutí upínacího háku v protikusu lze díly, které mají být spojeny, napnutím rukojeti k sobě přitáhnout až o 15 mm.

K vyrovnání tolerancí a k vytvoření dostatečného napětí lze upínací hák nastavit jeho otáčením (M8).

Stahovací spony lze přišroubovat nebo přinýtovat.

K upevnění komponentů doporučujeme zápusťné šrouby.

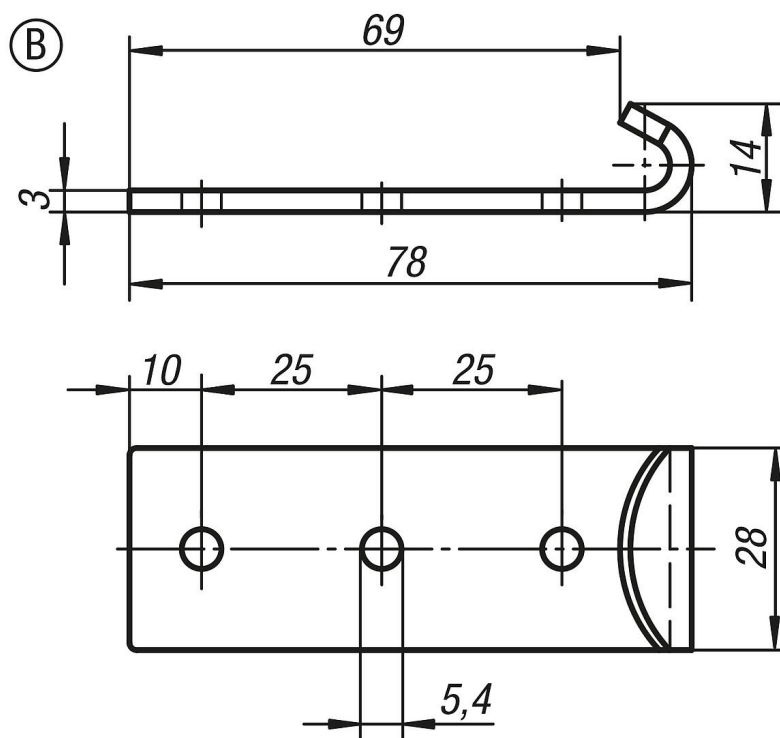
Protikusy v požadovaném provedení je nutno objednat zvlášť.

Přídržná síla F1 se vztahuje na stahovací sponu, nikoliv na protikus.

#### Na vyžádání:

Uzamykatelné provedení s okem pro zámek.

### Výkresy



**Protikusy provedení B****Přehled zboží**

Objednací číslo	Materiál základní těleso	Provedení
K0051.9254781	ocel	B
K0051.9254782	nerezová ocel	B