

Upínací uzávěry nastavitelné, viditelné šroubení provedení C

Popis zboží/obrázky produktu



Popis

Materiál:

Ocel nebo nerezová ocel 1.4301.

Provedení:

Pozinkováno, modře pasivováno.

Nerezová ocel, bez povrchové úpravy.

Upozornění:

Nastavitelné stahovací spony slouží jako bezpečný uzavírací systém pro průmyslové aplikace. Překročením mrtvého bodu drží pevně i při vibracích. Dále se vyznačují velmi stabilním provedením a nízkou konstrukční výškou.

Po zaháknutí upínacího háku v protikusu lze díly, které mají být spojeny, napnutím rukojeti k sobě přitáhnout až o 6 mm. K vyrovnání tolerancí a k vytvoření dostatečného napětí lze upínací hák nastavit jeho otáčením (M6).

Stahovací spony lze přišroubovat nebo přinýtovat.

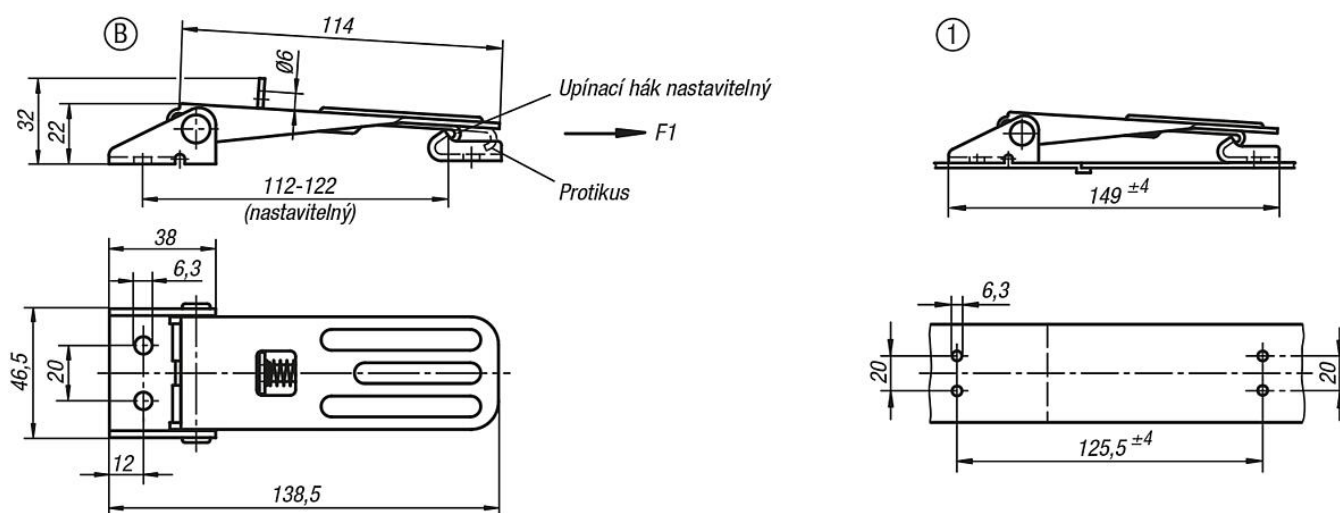
Protikusy je nutno objednat zvlášť.

Přidrzná síla F1 se vztahuje na stahovací sponu, nikoliv na protikus.

Odkaz na výkres:

Provedení C se zamykacím kroužkem

Výkresy



Přehled zboží

Upínací uzávěry nastavitelné, otvory pro přišroubování viditelné

Objednací číslo	Materiál základní těleso	Provedení	Přidrzná síla F1 N
K0048.3631391	ocel	C	4000
K0048.3631392	nerezová ocel	C	4000

Upínací uzávěry nastavitelné, viditelné šroubení provedení C

Přehled zboží
