

Protikusy provedení C

Popis zboží/obrázky produktu



Popis

Materiál:

Ocel nebo nerezová ocel 1.4301.

Provedení:

Pozinkováno, modře pasivováno.

Nerezová ocel, bez povrchové úpravy.

Upozornění:

Nastavitelné stahovací spony slouží jako bezpečný uzavírací systém pro průmyslové aplikace. Překročením mrtvého bodu drží pevně i při vibracích.

Po zaháknutí upínacího háku do protikusu lze díly, které mají být spojeny, napnutím rukojeti k sobě přitáhnout až o 5 mm. K vyrovnání tolerancí a k vytvoření dostatečného napětí lze upínací hák nastavit jeho otáčením (M5).

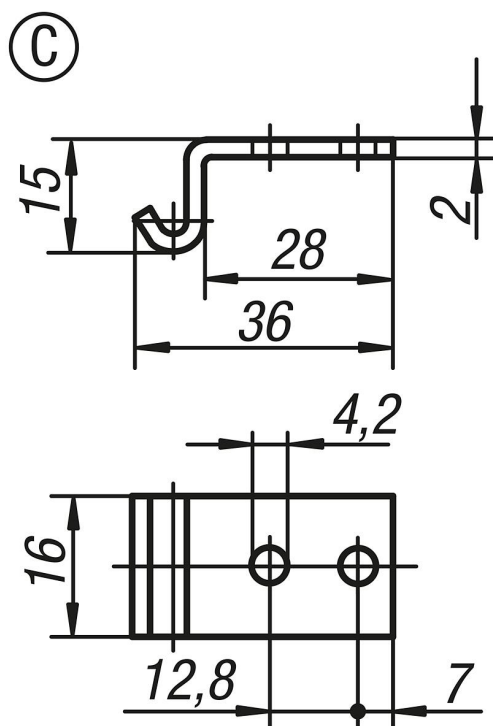
Stahovací spony lze přišroubovat nebo přinýtovat.

Každý protikus lze kombinovat s každou stahovací sponou.

Protikusy v požadovaném provedení je nutno objednat zvlášť.

Přidrzná síla F1 se vztahuje na stahovací sponu, nikoliv na protikus.

Výkresy



Protikusy provedení C**Přehled zboží**

Objednací číslo	Materiál základní těleso	Provedení
K0046.9342381	ocel	C
K0046.9342382	nerezová ocel	C