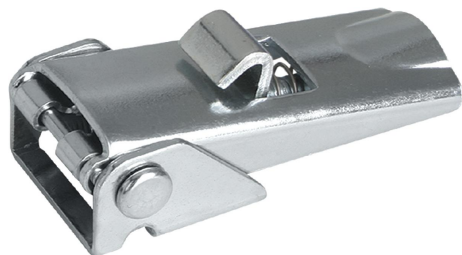


## Upínací uzávěry nastavitelné, skryté šroubení provedení B

### Popis zboží/obrázky produktu



### Popis

**Materiál:**

Ocel nebo nerezová ocel 1.4301.

**Provedení:**

Pozinkováno, modře pasivováno.

Nerezová ocel, bez povrchové úpravy.

**Upozornění:**

Nastavitelné stahovací spony slouží jako bezpečný uzavírací systém pro průmyslové aplikace. Překročením mrtvého bodu drží pevně i při vibracích.

Po zaháknutí upínacího háku do protikusu lze díly, které mají být spojeny, napnutím rukojeti k sobě přitáhnout až o 5 mm. K vyrovnání tolerancí a k vytvoření dostatečného napětí lze upínací hák nastavit jeho otáčením (M5).

Stahovací spony lze přišroubovat nebo přinýtovat.

Každý protikus lze kombinovat s každou stahovací sponou.

Protikusy v požadovaném provedení je nutno objednat zvlášť.

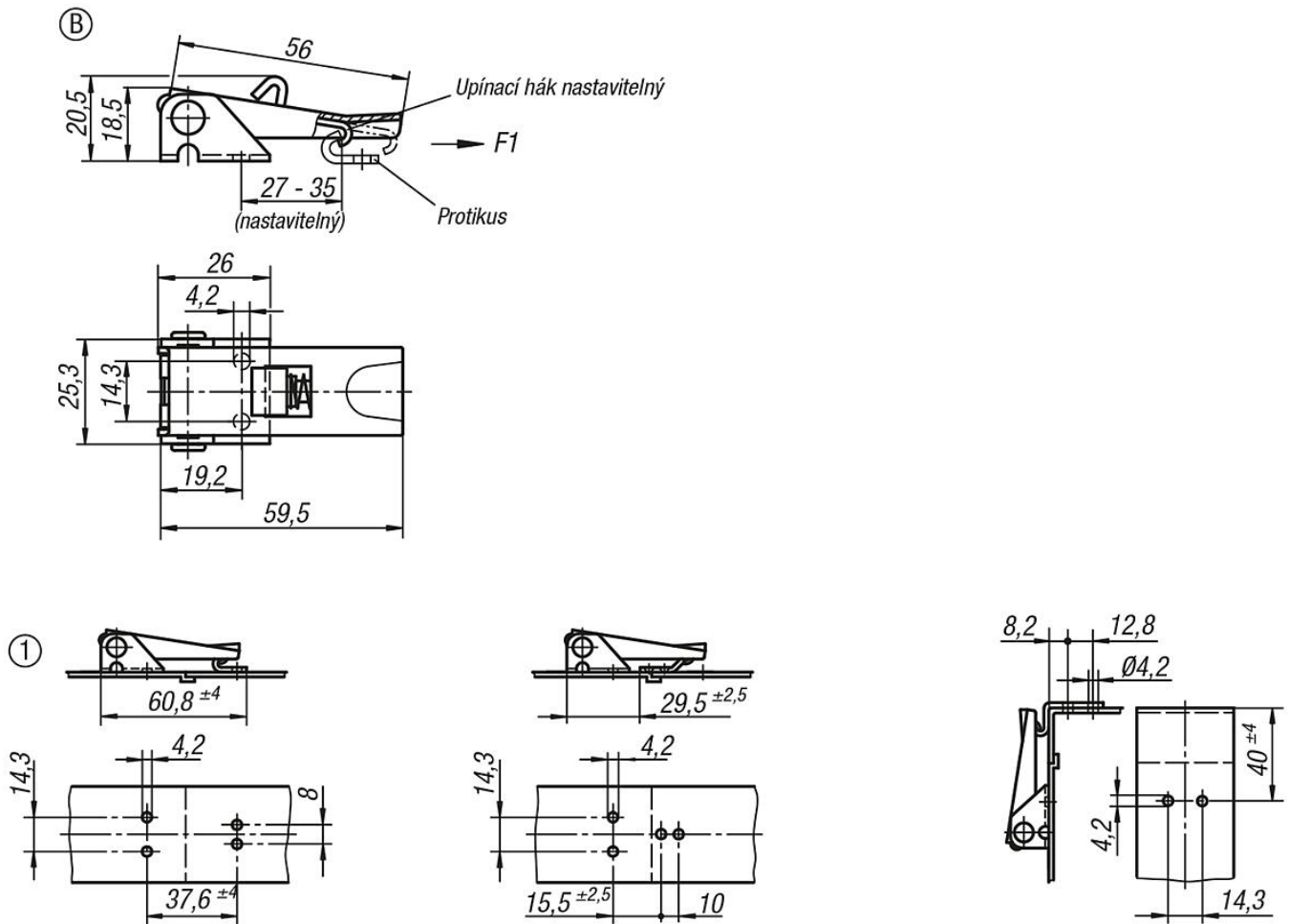
Přidrzná síla F1 se vztahuje na stahovací sponu, nikoliv na protikus.

**Odkaz na výkres:**

Provedení B s pojistkou

# Upínací uzávěry nastavitelné, skryté šroubení provedení B

## Výkresy



## Přehled zboží

### Upínací uzávěry nastavitelné, otvory pro přišroubování zakryté

Objednací číslo	Materiál základní těleso	Provedení	Přidrzná síla F1 N
K0047.2420601	ocel	B	1000
K0047.2420602	nerezová ocel	B	1000