

## Protikusy provedení B

### Popis zboží/obrázky produktu



### Popis

#### Materiál:

Ocel nebo nerezová ocel 1.4301.

#### Provedení:

Pozinkováno, modře pasivováno.

Nerezová ocel, bez povrchové úpravy.

#### Upozornění:

Nastavitelné stahovací spony slouží jako bezpečný uzavírací systém pro průmyslové aplikace. Překročením mrtvého bodu drží pevně i při vibracích.

Po zaháknutí upínacího háku do protikusu lze díly, které mají být spojeny, napnutím rukojeti k sobě přitáhnout až o 5 mm. K vyrovnání tolerancí a k vytvoření dostatečného napětí lze upínací hák nastavit jeho otáčením (M5).

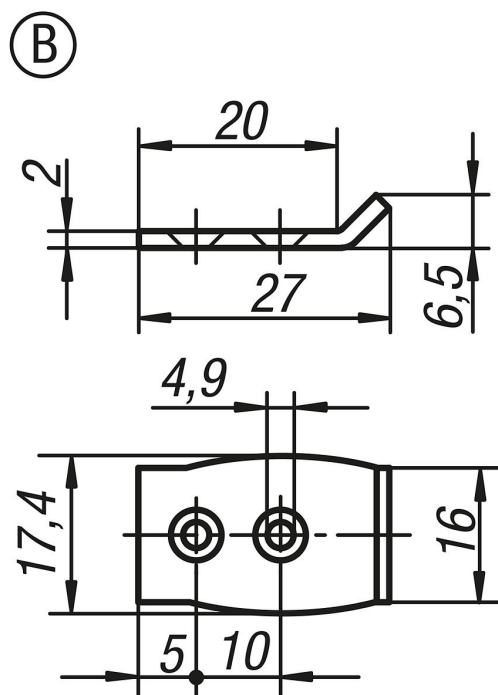
Stahovací spony lze přišroubovat nebo přinýtovat.

Každý protikus lze kombinovat s každou stahovací sponou.

Protikusy v požadovaném provedení je nutno objednat zvlášť.

Přidrzná síla F1 se vztahuje na stahovací sponu, nikoliv na protikus.

### Výkresy



**Protikusy provedení B****Přehled zboží**

Objednací číslo	Materiál základní těleso	Provedení
K0046.9242271	ocel	B
K0046.9242272	nerezová ocel	B