

Kuličkové rolny s upevňovacími otvory, bez pouzdra

Popis zboží/obrázky produktu



Popis

Materiál:

Ocel, pozinkovaná.

Upozornění:

Kuličkové rolny s upevňovacími otvory lze snadno montovat a demontovat.

Odkaz na výkres:

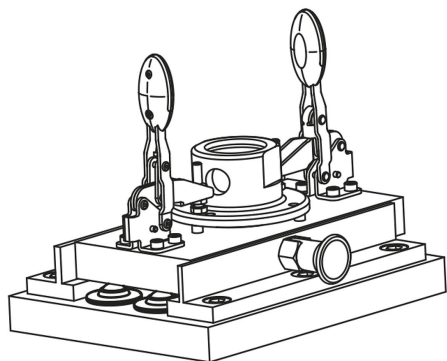
- 1) Zátěžová kulička
- 2) Nosná kulička

Provedení B:

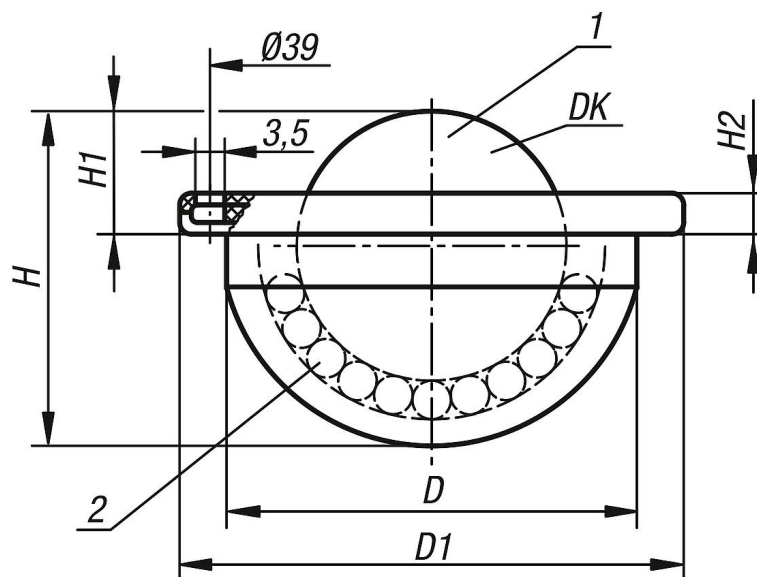
víko a pouzdro pozinkované, kuličky z oceli

Provedení C:

víko a pouzdro pozinkované, kuličky z nerezové oceli



Výkresy



Přehled zboží

Kuličkové rolny s upevňovacími otvory, bez pouzdra

Objednací číslo	Provedení	DK	D	D1	H	H1	H2	Počet upevňovacích otvorů	Nosnost C (N)
K0764.122	B	22	33-0,2	45	27,7	9,8±0,2	5	3	1200
K0764.222	C	22	33-0,2	45	27,7	9,8±0,2	5	3	900

Kuličkové rolny s upevňovacími otvory, bez pouzdra

Přehled zboží
