

Matice s volnou kolíkovou rukojetí DIN 6307

Popis zboží/obrázky produktu



Popis

Materiál:

Ocel.

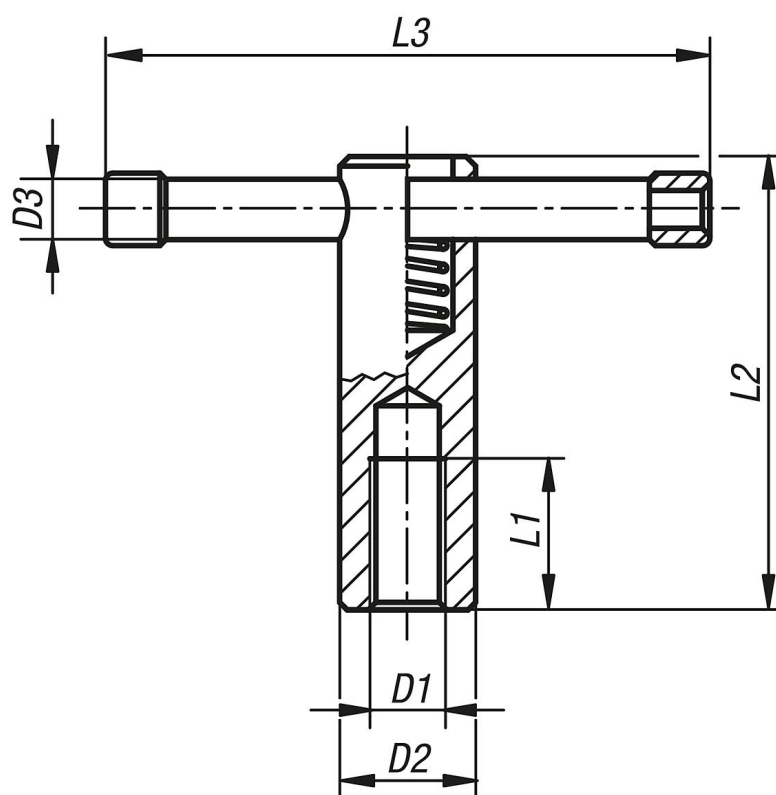
Provedení:

Brynýrováno.

Upozornění:

U matic s pevnou kolíkovou rukojetí je rukojeť nalisovaná.

Výkresy



Přehled zboží

Objednací číslo	Provedení 1	D1	D2	D3	L1	L2	L3
K0755.210	volná kolíková rukojeť	M10	18	8	20	60	80
K0755.212	volná kolíková rukojeť	M12	20	10	25	70	100
K0755.216	volná kolíková rukojeť	M16	24	13	35	85	120
K0755.220	volná kolíková rukojeť	M20	30	16	40	95	140