

# Šrouby s volnou kolíkovou rukojetí DIN 6306

## Popis zboží/obrázky produktu



### Popis

#### Materiál:

Ocel.

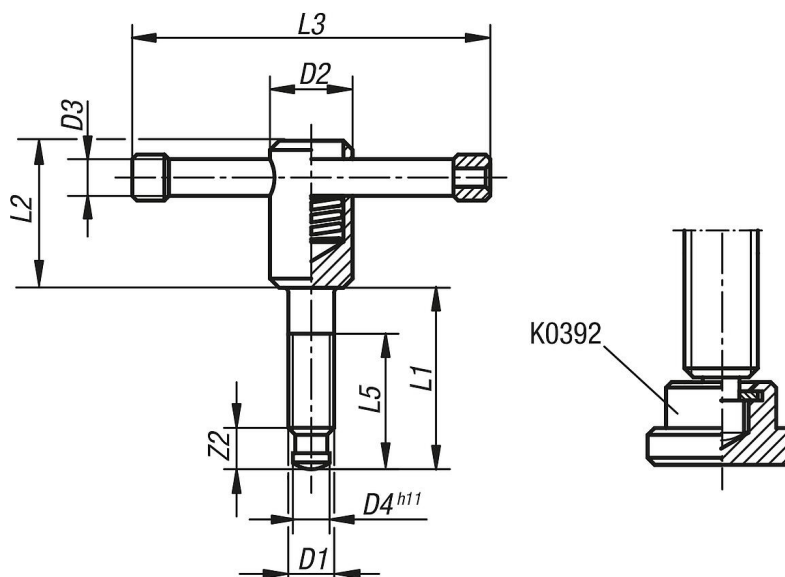
#### Provedení:

Brynýrováno, tlačný čep kalený.

#### Upozornění:

U kolíkových šroubů s volnou kolíkovou rukojetí je rukojeť posuvná a v každé poloze přidržovaná tlačnou pružinou. Prstence omezují dráhu posuvu.

## Výkresy



## Přehled zboží

Objednací číslo	Provedení 1	D1	D2	D3	D4	L1	L2	L3	L5	Z2
K0756.210X40	volná kolíková rukojeť	M10	18	8	8	40	32	80	30	9
K0756.210X50	volná kolíková rukojeť	M10	18	8	8	50	32	80	40	9
K0756.212X50	volná kolíková rukojeť	M12	20	10	8	50	35	100	40	10
K0756.212X60	volná kolíková rukojeť	M12	20	10	8	60	35	100	50	10
K0756.216X55	volná kolíková rukojeť	M16	24	13	12	55	40	120	45	12
K0756.216X70	volná kolíková rukojeť	M16	24	13	12	70	40	120	60	12
K0756.216X90	volná kolíková rukojeť	M16	24	13	12	90	40	120	80	12
K0756.220X55	volná kolíková rukojeť	M20	30	16	15,5	55	45	140	45	14
K0756.220X70	volná kolíková rukojeť	M20	30	16	15,5	70	45	140	60	14
K0756.220X90	volná kolíková rukojeť	M20	30	16	15,5	90	45	140	80	14