

# Ruční ovládací kliky z hliníku, s otočným válcovým úchytem

## Popis zboží/obrázky produktu



### Popis

#### Materiál:

Klika z hliníku.

Válcový úchyt z termoplastu z oceli.

#### Provedení:

Páka černě komaxitována.

Termoplast šedočerný.

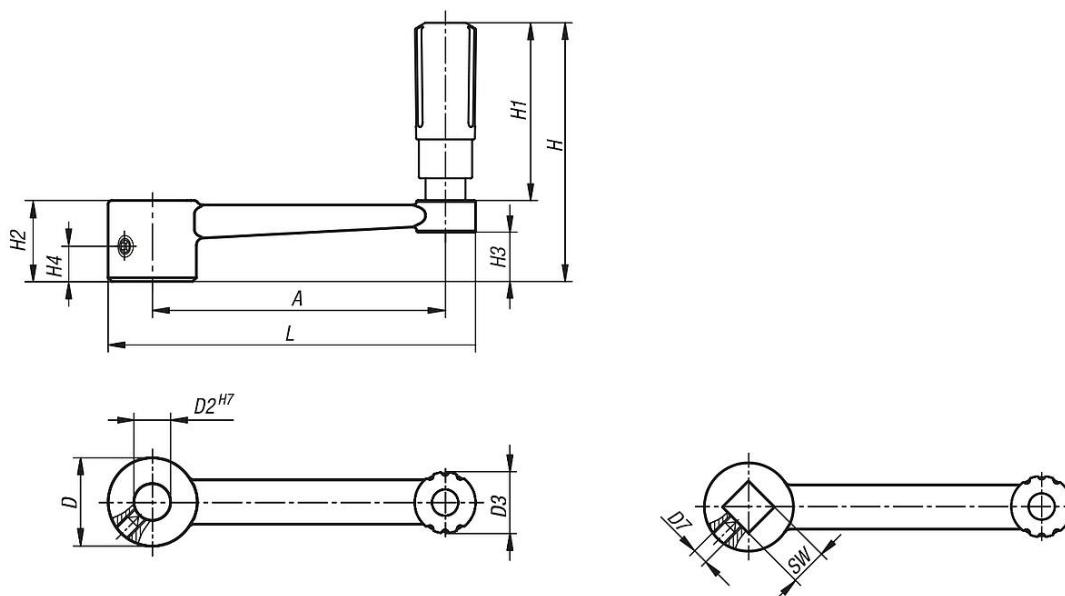
Ocelové části-bryněrovány.

#### Upozornění:

Podle DIN 469.

U provedení s příčným otvorem se připevnění provádí našroubovaným závitovým kolíkem ISO 4027 (DIN 914).

## Výkresy



## Přehled zboží

### Ruční ovládací kliky z hliníku, s otočným válcovým úchytem

Objednací číslo	Provedení 1	Provedení 2	A	D	D2	D3	D7	H	H1	H2	H3	H4	L
K0996.3110	kalibrováný otvor	bez příčného otvoru	80	24	10	16	-	71,1	49,1	22	13,4	-	100
K0996.3212	kalibrováný otvor	bez příčného otvoru	100	28	12	20	-	87,4	61,4	26	16	-	124
K0996.3314	kalibrováný otvor	bez příčného otvoru	125	30	14	25	-	110,5	82,5	28	15,8	-	153
K0996.3417	kalibrováný otvor	bez příčného otvoru	160	34	17	25	-	114,5	82,5	32	19,6	-	190
K0996.31106	kalibrováný otvor	s příčným otvorem	80	24	10	16	M6	71,1	49,1	22	13,4	7,5	100
K0996.32126	kalibrováný otvor	s příčným otvorem	100	28	12	20	M6	87,4	61,4	26	16	7,5	124
K0996.33146	kalibrováný otvor	s příčným otvorem	125	30	14	26	M6	111	83	28	15,8	7,5	153
K0996.34176	kalibrováný otvor	s příčným otvorem	160	34	17	26	M6	115	83	32	19,6	7,5	190

## Ruční ovládací kliky z hliníku, s otočným válcovým úchytem

### Přehled zboží

Objednací číslo	Provedení 1	Provedení 2	A	D	D3	D7	H	H1	H2	H3	H4	L	SW
<b>K0996.4110</b>	vnitřní čtyřhran	bez příčného otvoru	80	24	16	-	71,1	49,1	22	13,4	-	100	10
<b>K0996.4212</b>	vnitřní čtyřhran	bez příčného otvoru	100	28	20	-	87,4	61,4	26	16	-	124	12
<b>K0996.4314</b>	vnitřní čtyřhran	bez příčného otvoru	125	30	25	-	110,5	82,5	28	15,8	-	153	14
<b>K0996.4417</b>	vnitřní čtyřhran	bez příčného otvoru	160	34	25	-	114,5	82,5	32	19,6	-	190	17
<b>K0996.41106</b>	vnitřní čtyřhran	s příčným otvorem	80	24	16	M6	71,1	49,1	22	13,4	7,5	100	10
<b>K0996.42126</b>	vnitřní čtyřhran	s příčným otvorem	100	28	20	M6	87,4	61,4	26	16	7,5	124	12
<b>K0996.43146</b>	vnitřní čtyřhran	s příčným otvorem	125	30	26	M6	111	83	28	15,8	7,5	153	14
<b>K0996.44176</b>	vnitřní čtyřhran	s příčným otvorem	160	34	26	M6	115	83	32	19,6	7,5	190	17