

Kliky pro ruční ovládání, hliník, s bezpečnostní válcovou úchytkou s lícovaným otvorem

Popis zboží/obrázky produktu



Popis

Materiál:

Klika z hliníku.

Válcový úchyt z termoplastu z oceli.

Provedení:

Páka černě komaxitována.

Termoplast šedočerný.

Ocelové části-bryněrované.

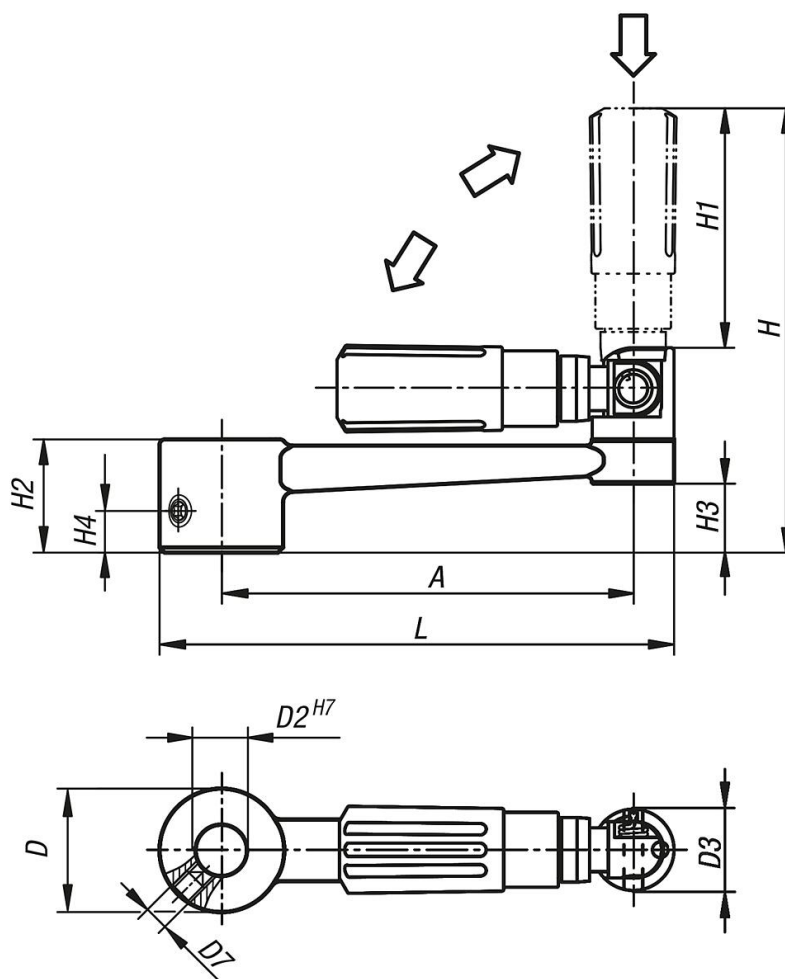
Upozornění:

Podle DIN 469.

U provedení s příčným otvorem se připevnění provádí našroubovaným závitovým kolíkem ISO 4027 (DIN 914).

Kliky pro ruční ovládání, hliník, s bezpečnostní válcovou úchytkou s lícovaným otvorem

Výkresy



Přehled zboží

Objednací číslo	Provedení 1	Provedení 2	A	D	D2	D3	D7	H	H1	H2	H3	H4	L
K0998.1110	kalibrovaný otvor	bez příčného otvoru	80	24	10	16	-	87,5	47,5	22	13,6	-	100
K0998.1212	kalibrovaný otvor	bez příčného otvoru	100	28	12	20	-	107	58,5	25	16	-	124
K0998.1314	kalibrovaný otvor	bez příčného otvoru	125	30	14	25	-	139	82	28	15,8	-	153
K0998.1417	kalibrovaný otvor	bez příčného otvoru	160	34	17	25	-	143	82	32	19,6	-	190
K0998.11106	kalibrovaný otvor	s příčným otvorem	80	24	10	16	M6	87,5	47,5	22	13,4	7,5	100
K0998.12126	kalibrovaný otvor	s příčným otvorem	100	28	12	20	M6	106,9	58,4	26	16	7,5	124
K0998.13146	kalibrovaný otvor	s příčným otvorem	125	30	14	26	M6	139,1	82,1	28	15,8	7,5	153
K0998.14176	kalibrovaný otvor	s příčným otvorem	160	34	17	26	M6	143,1	82,1	32	19,6	7,5	190