

Hloubkový upínač provedení A

Popis zboží/obrázky produktu



Popis

Materiál:

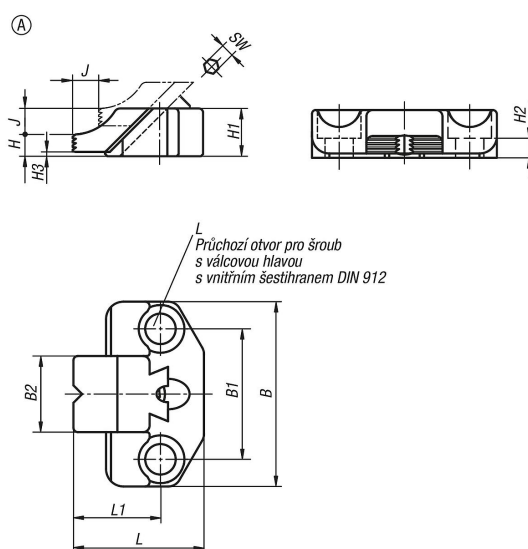
Zušlechtěná ocel.

Provedení:

Základní těleso zušlechtěné a bryněvané.

Upínací čelist bryněvaná, na hraně zušlechtěná.

Výkresy



Přehled zboží

Objednáací číslo	B	B1	B2	G	H1	H	H2	H3	J	L1	L	SW	Upínací síla N	Utahovací moment Nm
K0933.0808	65	45	25	M8	16	7,5	7	1,5	7	25	39,5	4	4000	8
K0933.1210	85	60	35	M12	22	10	9	2	12	40	60	6	9000	26
K0933.1614	100	70	40	M16	30	14	13	2	14	50	77	8	17000	60