

Závěsy z hliníku, vysazovací, pravé

Popis zboží/obrázky produktu



Popis

Materiál:

Hliníkový tlakový odlitek.

Čep nerezový.

Provedení:

Závěs stříbrně komaxitován

Osa bez povrchové úpravy.

Upozornění:

Závěsy pro plošné prvky a hliníkové profily.

Závěs může být opatřen plastovou krytkou na nosný čep.

U uvedených hodnot zatížení závěsů se jedná o nezávazné orientační hodnoty bez zohlednění součinitele bezpečnosti a vyloučení jakéhokoliv ručení. Uvedené hodnoty slouží pouze k informačním účelům a nepředstavují žádné právně závazné zaručení vlastností.

Hodnoty zatížení se měří za laboratorních podmínek. Zda je závěs s kuličkami vhodný pro příslušné použití, musí uživatel rozhodnout individuálně.

Různorodost materiálů, do kterých se upevňují závěsy a druhy upevnění, povětrnostní podmínky a opotřebení mohou ovlivnit naměřené hodnoty.

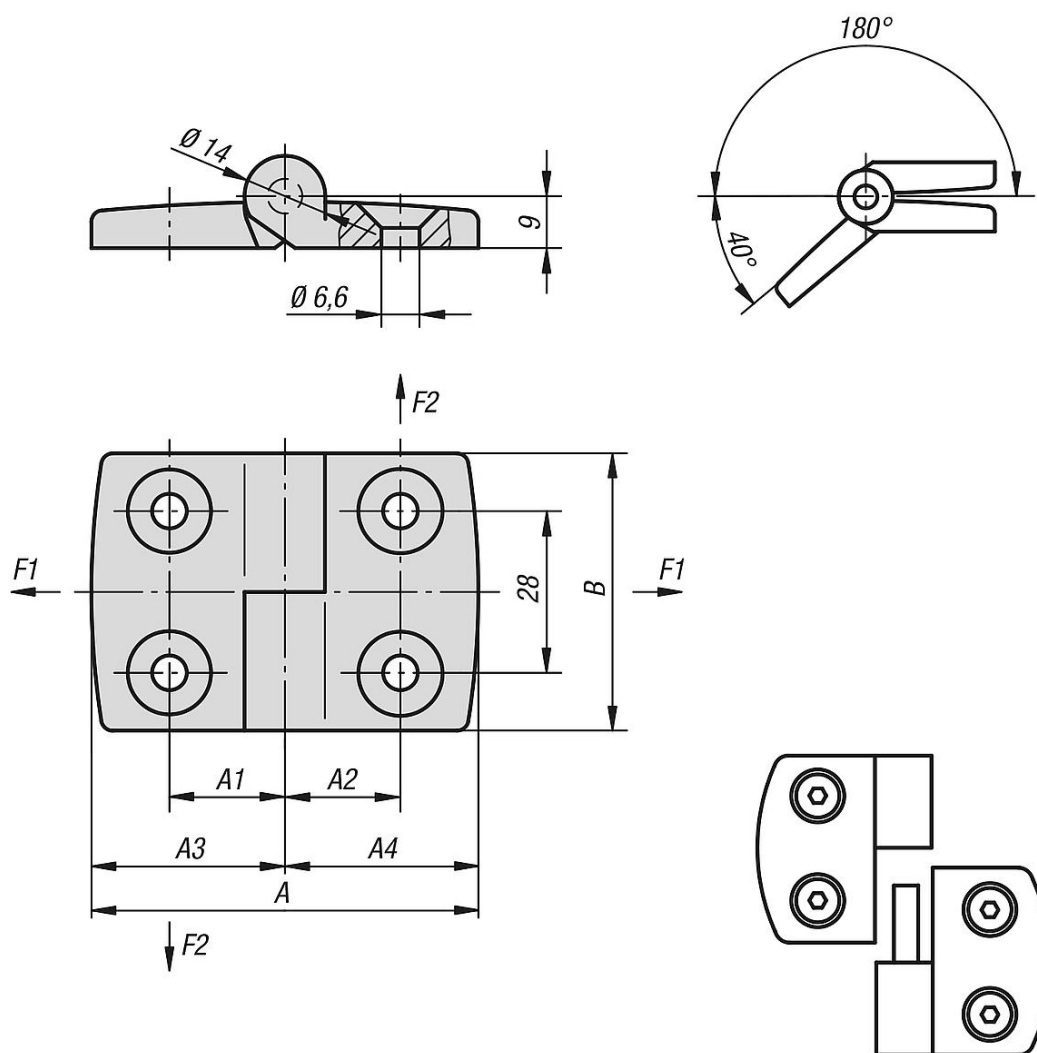
Na vyžádání:

Závěsy s vodicími výstupky (drážka 5, 6, 8, 10, 12 a 14) pro hliníkové profily.

Kombinace různých délek křídel.

Závěsy z hliníku, vysazovací, pravé

Výkresy



Přehled zboží

Závěsy z hliníku, vysazovací, pravé

Objednací číslo	A	A1	A2	A3	A4	B	F1 N	F2 N
K0579.2251515	52	15	15	26	26	48	410	250
K0579.2301818	59	17,5	17,5	29,5	29,5	48	450	280
K0579.2352020	72	20	20	36	36	48	500	250
K0579.2402323	77	22,5	22,5	38,5	38,5	48	550	200
K0579.2452525	87	25	25	43,5	43,5	48	550	200
K0579.2502828	97	27,5	27,5	48,5	48,5	48	550	175
K0579.2603333	115	32,5	32,5	57,5	57,5	48	575	150