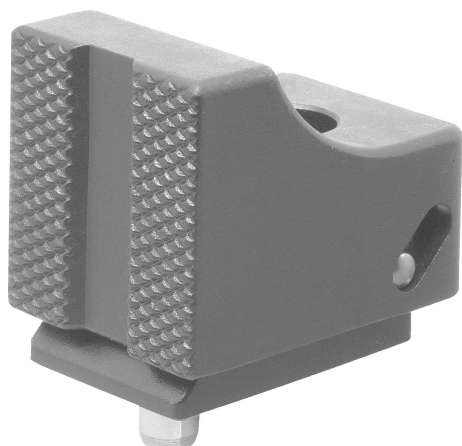


# Hlubkový upínač provedení B

## Popis zboží/obrázky produktu



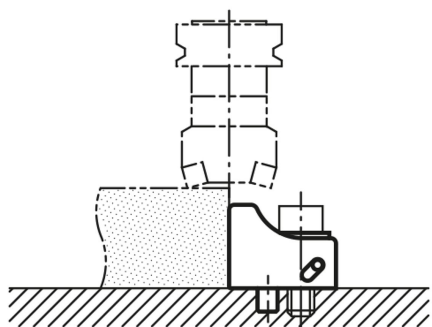
### Popis

#### Materiál:

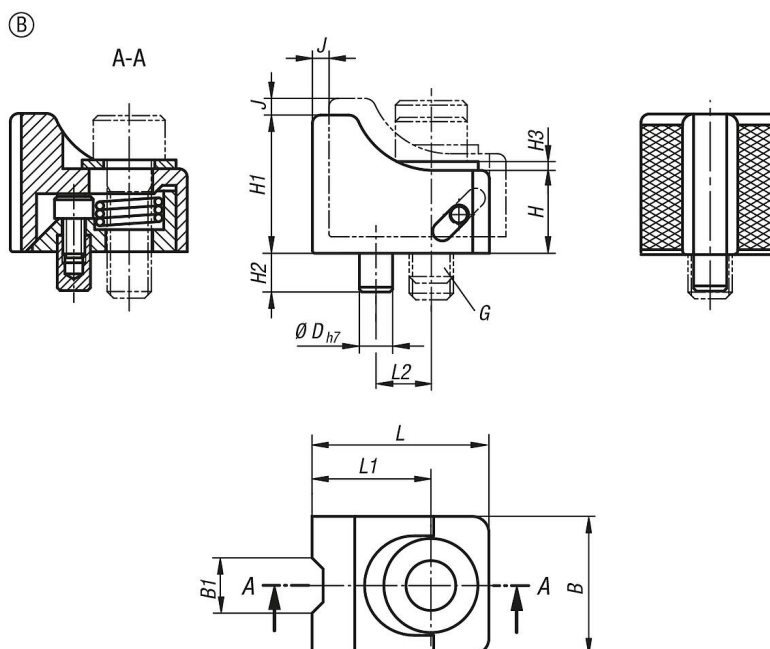
Zušlechtěná ocel.

#### Provedení:

Zušlechtěno a bryňováno.



## Výkresy



## Hlubkový upínač provedení B

### Přehled zboží

Objednací číslo	B	B1	D	G	H	H1	H2	H3	J	L	L1	L2	Upínací síla N	Utahovací moment Nm
<b>K0932.0825</b>	25	10	6	M8	15	25	7	1,6	3	32	21,5	10	7000	25
<b>K0932.1032</b>	30	11	6	M10	19	32	7	2	4	40	26	12	8500	50
<b>K0932.1238</b>	35	12	8	M12	23	38	10	2,3	5	50	33	16	20000	90
<b>K0932.1645</b>	40	14	10	M16	25	45	10	3,2	6	60	40	20	40000	200