

## Kruhové vložky se zahloubeným otvorem, provedení E

Popis zboží/obrázky produktu



### Popis

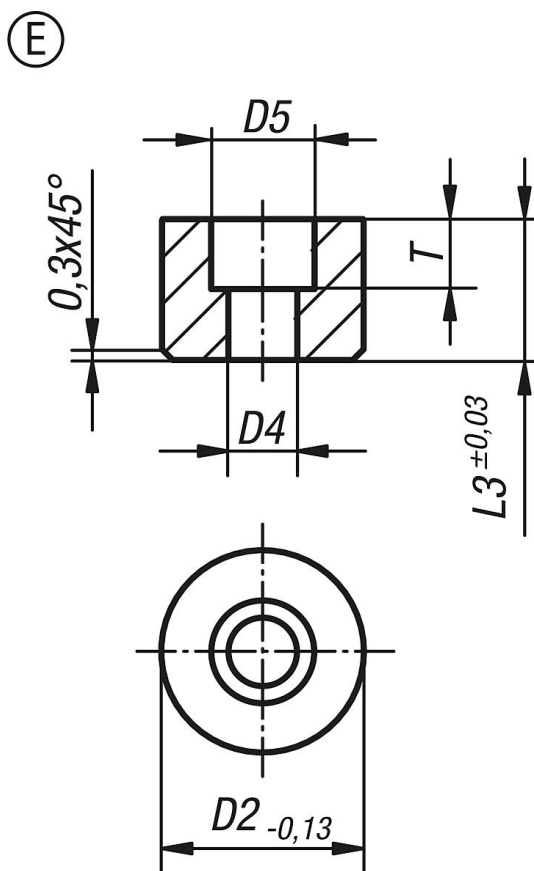
#### Materiál, provedení:

Provedení E z nástrojové oceli, tvrzeno a bryňováno.

#### Upozornění:

Opěrné kameny a vložky jsou vhodné jako vestavba do upínacích ramen, upínacích zařízení, upínacích čelistí a výkyvných opěrek. Opěrné kameny a vložky umožňují přenos nejvyššího momentu otáčení a nadprůměrné přídržné síly také u tvrdých materiálů a při povrchových nerovnostech.

Výkresy



## Kruhové vložky se zahloubeným otvorem, provedení E

## Přehled zboží

Objednací číslo	Provedení	D2	D4	D5	L3	T
K0385.110102	E	10	3,4	6	10	5
K0385.110122	E	10	3,4	6	12	5
K0385.112102	E	12	4,5	9	10	5,6
K0385.112122	E	12	4,5	9	12	5,6
K0385.116102	E	16	5,5	11	10	6,6
K0385.116122	E	16	5,5	11	12	6,6
K0385.120102	E	20	6,6	11	10	7,6
K0385.120122	E	20	6,6	11	12	7,6
K0385.125102	E	25	6,6	11	10	7,6
K0385.125122	E	25	6,6	11	12	7,6