

Upínací páka z plastu, antibakteriální, s vnitřním závitem, závitovou vložkou z nerezové oceli

Popis zboží/obrázky produktu



uvolnění vytažením



Popis

Materiál:

Ovládací úchyt, břídicová šed' z vyztuženého plastu, s ozubeným kroužkem ze zinkového tlakového odlitku.

Ocelové části z nerezové oceli 1.4305.

Provedení:

Nerezová ocel bez povrchové úpravy.

Použití:

Antibakteriální výrobky KIPP MEDI grip mají vysokou účinnost proti velkému množství škodlivých mikroorganismů, jako jsou bakterie, plísňe, m.j. i multirezistentní bakterie (např. MRSA).

V použitém plastu jsou trvale navázané částice mikrostrříbra, které působí antibakteriálně, tím je dána účinnost po celý životní cyklus výrobku.

Způsob účinku:

Na povrchu výrobku je prostřednictvím stříbrných iontů účinně ničen růst škodlivých mikroorganismů, přitom probíhá neustálé redukování přítomných zárodků na výrobcích MEDI grip (zkoušení a potvrzení akreditovanou zkušební laboratoří). Mezi cykly čištění je riziko infekce při kontaktu s těmito výrobky značně nižší.

Přednosti:

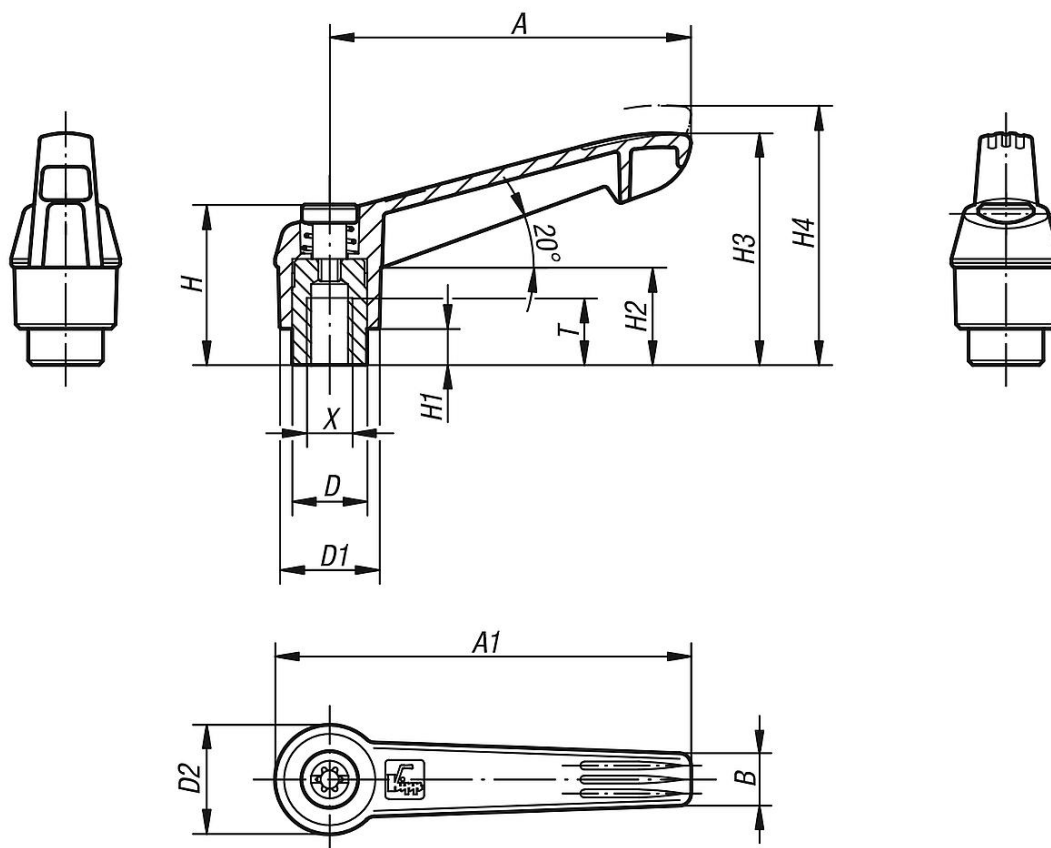
Odolné proti vlhkosti a čisticím prostředkům (při desinfekci), žádné toxické vedlejší účinky.

Použití:

Montáž na stroje, přístroje a zařízení a rovněž do vybavení používaných v oblastech se zvýšenými hygienickými požadavky (např. v nemocnicích, lékařských praxích, rehabilitační oblasti, ve výrobě potravin), použití ve veřejných oblastech, resp. v oblastech se silnou frekvencí výskytu osob (např. pečovatelské ústavy, jesle).

Upínací páka z plastu, antibakteriální, s vnitřním závitem, závitovou vložkou z nerezové oceli

Výkresy



Přehled zboží

Objednací číslo	Barva základního tělesa	Velikost	X	T	D	D1	D2	H	H1	H2	H3	H4	A	A1	B	Počet zubů
K0270.12206144	břidlicově šedá RAL 7015	2	M6	12	13,5	18	19,5	28,5	6,5	17,5	41,5	45,5	65	75	9,5	20
K0270.12208144	břidlicově šedá RAL 7015	2	M8	12	13,5	18	19,5	28,5	6,5	17,5	41,5	45,5	65	75	9,5	20