

Pružné opěrky s vnitřním šestihranem a kuličkou, standardní síla pružiny

Popis zboží/obrázky produktu



Popis

Materiál:

Pouzdro 1.4305.

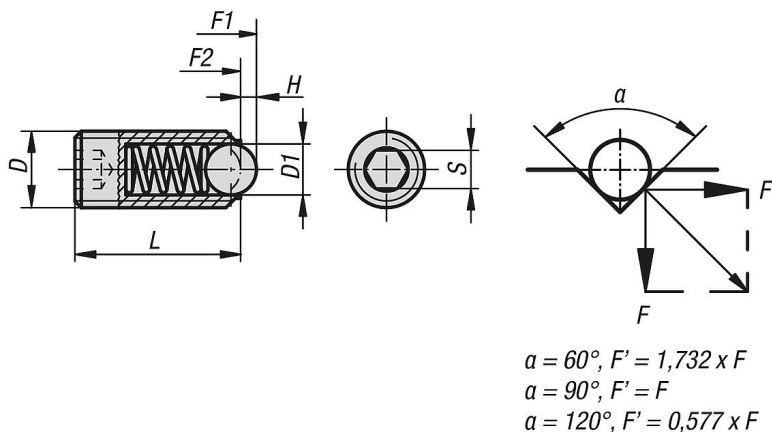
Kulička 1.4034.

Pružina 1.4310.

Provedení:

Leštěno. Kulička tvrzená.

Výkresy



Přehled zboží

Pružné opěrky s vnitřním šestihranem a kuličkou, standardní síla pružiny

Objednací číslo	D	D1	H	L	S	Síla pružiny začátek F1 cca N	Síla pružiny konec F2 cca N
K0316.03	M3	1,5	0,4	9	1,5	1,5	3
K0316.04	M4	2,5	0,8	10	2	4	10
K0316.05	M5	3	0,9	14	2,5	6	11
K0316.06	M6	3,5	1	15	3	9	13
K0316.08	M8	5	1,5	18	4	15	30
K0316.10	M10	6	2	23	5	20	35
K0316.12	M12	8	2,5	26	6	30	55
K0316.16	M16	10	3,5	33	8	65	125
K0316.20	M20	12	4,5	43	10	80	160
K0316.24	M24	15	5,5	48	12	90	180

Pružné opěrky s vnitřním šestihranem a kuličkou, standardní síla pružiny

Přehled zboží
