

Stavitelné nožky

Popis zboží/obrázky produktu



Popis

Materiál:

Kruhová základna pro nožky a závitové vřeteno z oceli.

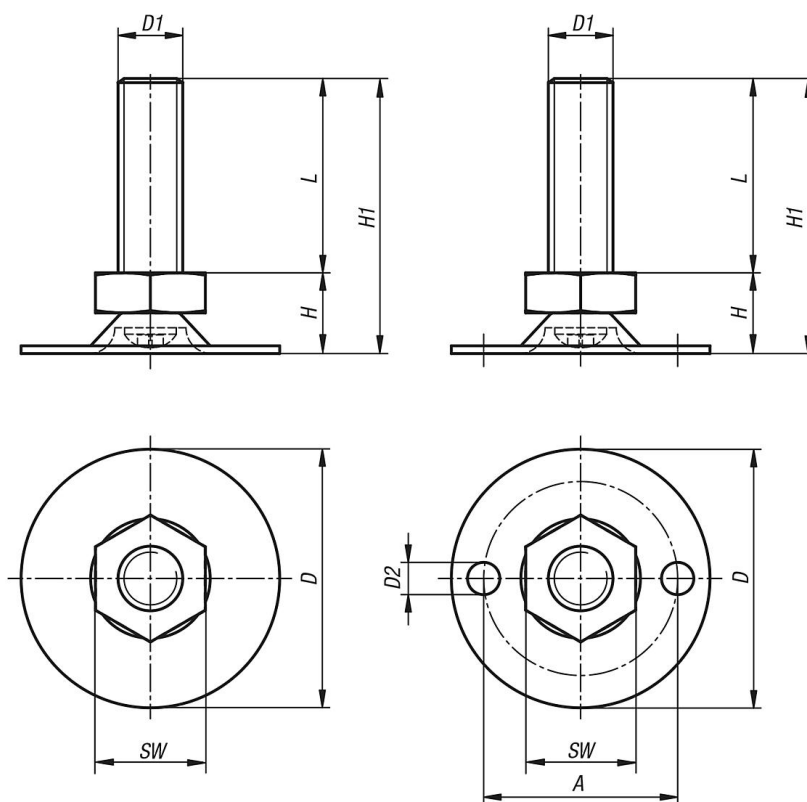
Provedení:

Kruhová základna pro nožky a závitové vřeteno pozinkováno.

Upozornění:

Rektifikační šroub je s kruhovou základnou slisován otočně.

Výkresy



Přehled zboží

Stavitelné nožky

Objednací číslo	Provedení 1	A	D	D1	D2	H	H1	L	SW	Zatížitelnost max. kN (jen při statickém zatížení)
K0678.03008X016	bez otvoru	-	30	M8	-	11	27	16	13	2,5
K0678.03008X020	bez otvoru	-	30	M8	-	11	31	20	13	2,5
K0678.03008X030	bez otvoru	-	30	M8	-	11	41	30	13	2,5
K0678.03008X040	bez otvoru	-	30	M8	-	11	51	40	13	2,5

Přehled zboží

Objednáací číslo	Provedení 1	A	D	D1	D2	H	H1	L	SW	Zatížitelnost max. kN (jen při statickém zatížení)
K0678.03008X050	bez otvoru	-	30	M8	-	11	61	50	13	2,5
K0678.03010X016	bez otvoru	-	30	M10	-	12,5	28,5	16	17	3,5
K0678.03010X020	bez otvoru	-	30	M10	-	12,5	32,5	20	17	3,5
K0678.03010X030	bez otvoru	-	30	M10	-	12,5	42,5	30	17	3,5
K0678.03010X040	bez otvoru	-	30	M10	-	12,5	52,5	40	17	3,5
K0678.03010X050	bez otvoru	-	30	M10	-	12,5	62,5	50	17	3,5
K0678.03010X060	bez otvoru	-	30	M10	-	12,5	72,5	60	17	3,5
K0678.04008X016	bez otvoru	-	40	M8	-	11	27	16	13	2,5
K0678.04008X020	bez otvoru	-	40	M8	-	11	31	20	13	2,5
K0678.04008X030	bez otvoru	-	40	M8	-	11	41	30	13	2,5
K0678.04008X040	bez otvoru	-	40	M8	-	11	51	40	13	2,5
K0678.04008X050	bez otvoru	-	40	M8	-	11	61	50	13	2,5
K0678.04010X016	bez otvoru	-	40	M10	-	11	27	16	17	3,5
K0678.04010X020	bez otvoru	-	40	M10	-	11	31	20	17	3,5
K0678.04010X030	bez otvoru	-	40	M10	-	11	41	30	17	3,5
K0678.04010X040	bez otvoru	-	40	M10	-	11	51	40	17	3,5
K0678.04010X050	bez otvoru	-	40	M10	-	11	61	50	17	3,5
K0678.04010X060	bez otvoru	-	40	M10	-	11	71	60	17	3,5
K0678.05008X016	bez otvoru	-	50	M8	-	12,5	28,5	16	13	2,5
K0678.05008X020	bez otvoru	-	50	M8	-	12,5	32,5	20	13	2,5
K0678.05008X030	bez otvoru	-	50	M8	-	12,5	42,5	30	13	2,5
K0678.05008X040	bez otvoru	-	50	M8	-	12,5	52,5	40	13	2,5
K0678.05008X050	bez otvoru	-	50	M8	-	12,5	62,5	50	13	2,5
K0678.05010X016	bez otvoru	-	50	M10	-	14	30	16	17	3,5
K0678.05010X020	bez otvoru	-	50	M10	-	14	34	20	17	3,5
K0678.05010X030	bez otvoru	-	50	M10	-	14	44	30	17	3,5
K0678.05010X040	bez otvoru	-	50	M10	-	14	54	40	17	3,5
K0678.05010X050	bez otvoru	-	50	M10	-	14	64	50	17	3,5
K0678.05010X060	bez otvoru	-	50	M10	-	14	74	60	17	3,5
K0678.06008X016	bez otvoru	-	60	M8	-	13,5	29,5	16	13	2,5
K0678.06008X020	bez otvoru	-	60	M8	-	13,5	33,5	20	13	2,5
K0678.06008X030	bez otvoru	-	60	M8	-	13,5	43,5	30	13	2,5
K0678.06008X040	bez otvoru	-	60	M8	-	13,5	53,5	40	13	2,5
K0678.06008X050	bez otvoru	-	60	M8	-	13,5	63,5	50	13	2,5
K0678.06010X016	bez otvoru	-	60	M10	-	15	31	16	17	3,5
K0678.06010X020	bez otvoru	-	60	M10	-	15	35	20	17	3,5
K0678.06010X030	bez otvoru	-	60	M10	-	15	45	30	17	3,5
K0678.06010X040	bez otvoru	-	60	M10	-	15	55	40	17	3,5
K0678.06010X050	bez otvoru	-	60	M10	-	15	65	50	17	3,5
K0678.06010X060	bez otvoru	-	60	M10	-	15	75	60	17	3,5
K0678.13008X016	s otvory	24,3	30	M8	4	11	27	16	13	2,5
K0678.13008X020	s otvory	24,3	30	M8	4	11	31	20	13	2,5
K0678.13008X030	s otvory	24,3	30	M8	4	11	41	30	13	2,5
K0678.13008X040	s otvory	24,3	30	M8	4	11	51	40	13	2,5
K0678.13008X050	s otvory	24,3	30	M8	4	11	61	50	13	2,5
K0678.13010X016	s otvory	24,3	30	M10	4	12,5	28,5	16	17	3,5
K0678.13010X020	s otvory	24,3	30	M10	4	12,5	32,5	20	17	3,5
K0678.13010X030	s otvory	24,3	30	M10	4	12,5	42,5	30	17	3,5
K0678.13010X040	s otvory	24,3	30	M10	4	12,5	52,5	40	17	3,5
K0678.13010X050	s otvory	24,3	30	M10	4	12,5	62,5	50	17	3,5
K0678.13010X060	s otvory	24,3	30	M10	4	12,5	72,5	60	17	3,5
K0678.14008X016	s otvory	30	40	M8	5	11	27	16	13	2,5
K0678.14008X020	s otvory	30	40	M8	5	11	31	20	13	2,5
K0678.14008X030	s otvory	30	40	M8	5	11	41	30	13	2,5
K0678.14008X040	s otvory	30	40	M8	5	11	51	40	13	2,5
K0678.14008X050	s otvory	30	40	M8	5	11	61	50	13	2,5
K0678.14010X016	s otvory	30	40	M10	5	11	27	16	17	3,5
K0678.14010X020	s otvory	30	40	M10	5	11	31	20	17	3,5
K0678.14010X030	s otvory	30	40	M10	5	11	41	30	17	3,5
K0678.14010X040	s otvory	30	40	M10	5	11	51	40	17	3,5
K0678.14010X050	s otvory	30	40	M10	5	11	61	50	17	3,5

Přehled zboží

Objednáací číslo	Provedení 1	A	D	D1	D2	H	H1	L	SW	Zatížitelnost max. kN (jen při statickém zatížení)
K0678.14010X060	s otvory	30	40	M10	5	11	71	60	17	3,5
K0678.15008X016	s otvory	35	50	M8	5,5	12,5	28,5	16	13	2,5
K0678.15008X020	s otvory	35	50	M8	5,5	12,5	32,5	20	13	2,5
K0678.15008X030	s otvory	35	50	M8	5,5	12,5	42,5	30	13	2,5
K0678.15008X040	s otvory	35	50	M8	5,5	12,5	52,5	40	13	2,5
K0678.15008X050	s otvory	35	50	M8	5,5	12,5	62,5	50	13	2,5
K0678.15010X016	s otvory	35	50	M10	5,5	14	30	16	17	3,5
K0678.15010X020	s otvory	35	50	M10	5,5	14	34	20	17	3,5
K0678.15010X030	s otvory	35	50	M10	5,5	14	44	30	17	3,5
K0678.15010X040	s otvory	35	50	M10	5,5	14	54	40	17	3,5
K0678.15010X050	s otvory	35	50	M10	5,5	14	64	50	17	3,5
K0678.15010X060	s otvory	35	50	M10	5,5	14	74	60	17	3,5
K0678.16008X016	s otvory	46	60	M8	5,5	13,5	29,5	16	13	2,5
K0678.16008X020	s otvory	46	60	M8	5,5	13,5	33,5	20	13	2,5
K0678.16008X030	s otvory	46	60	M8	5,5	13,5	43,5	30	13	2,5
K0678.16008X040	s otvory	46	60	M8	5,5	13,5	53,5	40	13	2,5
K0678.16008X050	s otvory	46	60	M8	5,5	13,5	63,5	50	13	2,5
K0678.16010X016	s otvory	46	60	M10	5,5	15	31	16	17	3,5
K0678.16010X020	s otvory	46	60	M10	5,5	15	35	20	17	3,5
K0678.16010X030	s otvory	46	60	M10	5,5	15	45	30	17	3,5
K0678.16010X040	s otvory	46	60	M10	5,5	15	55	40	17	3,5
K0678.16010X050	s otvory	46	60	M10	5,5	15	65	50	17	3,5
K0678.16010X060	s otvory	46	60	M10	5,5	15	75	60	17	3,5