

# Kruhové základny ke stavitelným nožkám z oceli nebo nerezové oceli, provedení C

Popis zboží/obrázky produktu



## Popis

### Materiál:

Kruhové základny, ocel nebo nerezová ocel 1.4301.

### Provedení:

Ocel chromovaná.

Nerezová ocel leštěná.

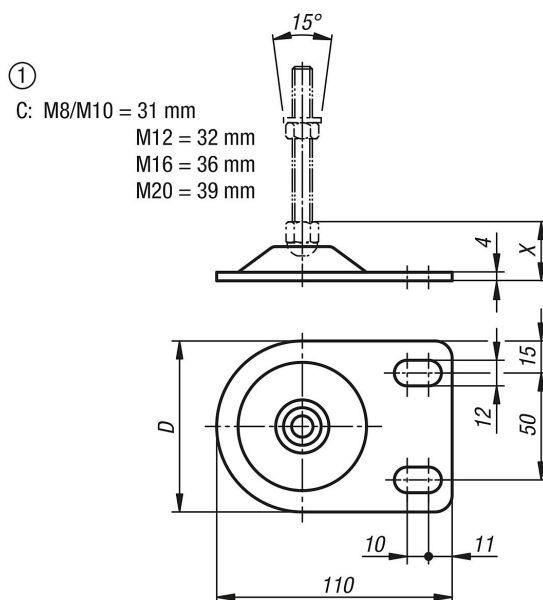
### Upozornění:

Stavitelné nožky se skládají z kruhové základny a rektifikačního šroubu.

Každou základnu lze kombinovat s libovolným rektifikačním šroubem.

Příslušné rektifikační šrouby viz K0669.

## Výkresy



## Přehled zboží

Objednáací číslo	Materiál základní těleso	Provedení	D	Zatížitelnost max. kN
K0672.30801	ocel	C	80	20
K0672.30802	nerezová ocel	C	80	20