

Kruhové základny ke stavitelným nožkám z oceli nebo nerezové oceli

Popis zboží/obrázky produktu



Popis

Materiál:

Kruhové základny, ocel nebo nerezová ocel 1.4301.

Provedení:

Ocel chromovaná.

Nerezová ocel leštěná.

Upozornění:

Stavitelné nožky se skládají z kruhové základny a rektifikačního šroubu.

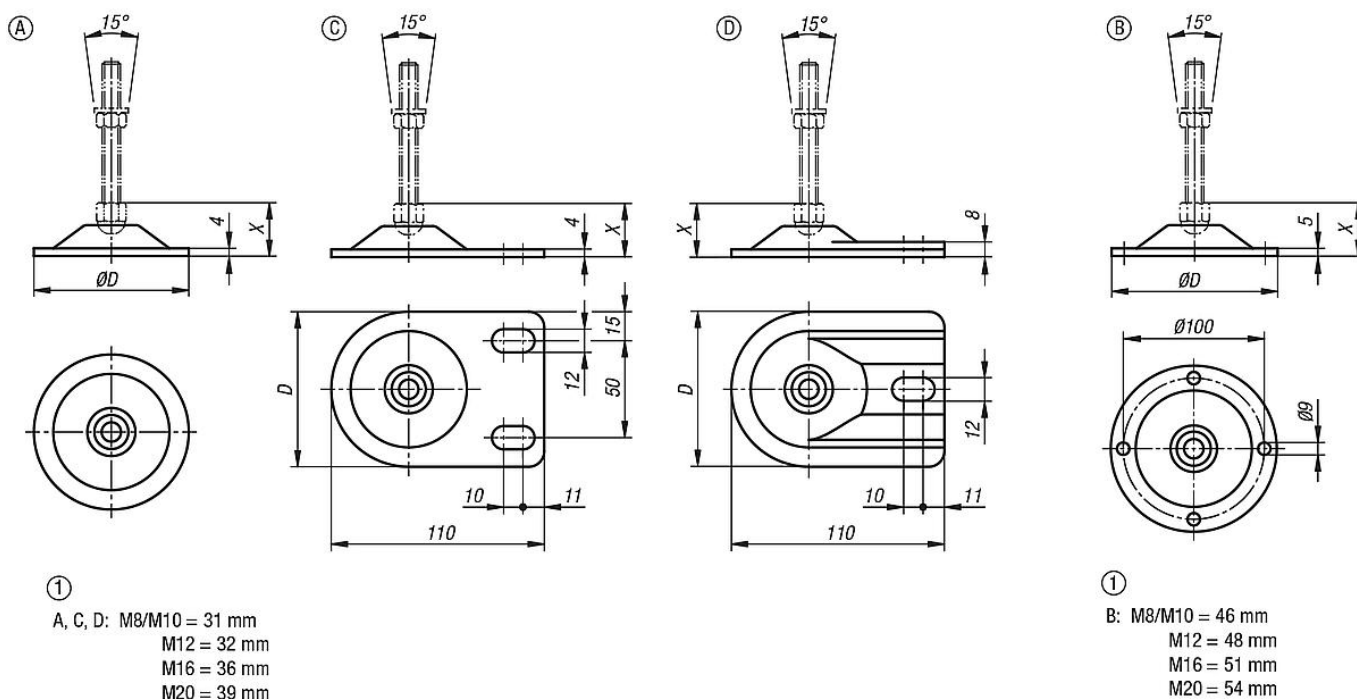
Každou základnu lze kombinovat s libovolným rektifikačním šroubem.

Příslušné rektifikační šrouby viz K0669.

Odkaz na výkres:

1) X při velikosti vřetena:

Výkresy



Přehled zboží

Kruhové základny ke stavitelným nožkám z oceli nebo nerezové oceli

Objednací číslo ocel	Objednací číslo nerezová ocel	Provedení	D	Zatížitelnost max. kN
K0672.10801	K0672.10802	A	80	20
K0672.21251	K0672.21252	B	125	40
K0672.30801	K0672.30802	C	80	20
K0672.40801	K0672.40802	D	80	20

