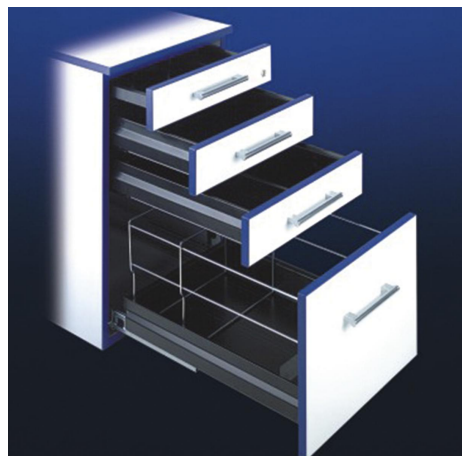


Teleskopické lišty, částečné vysunutí, nosnost do 15 kg

Popis zboží/obrázky produktu



Popis

Materiál:

Lišty z oceli.

Kuličkové klece z umělé hmoty.

Kuličky z oceli C.

Provedení:

Lišty pozinkované v ohni.

Kuličky, kaleny.

Upozornění:

U teleskopických lišt s částečným výsuvem je zdvih menší než montážní délka.

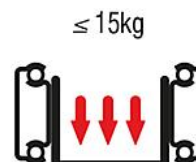
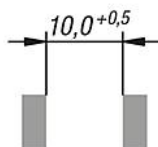
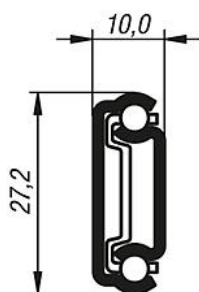
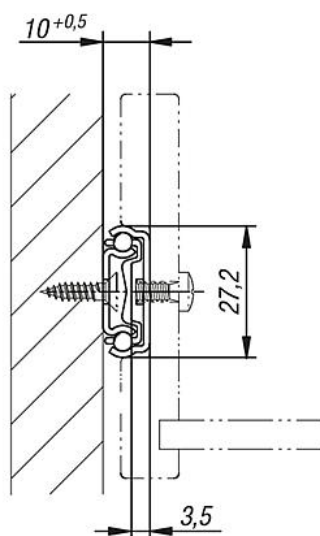
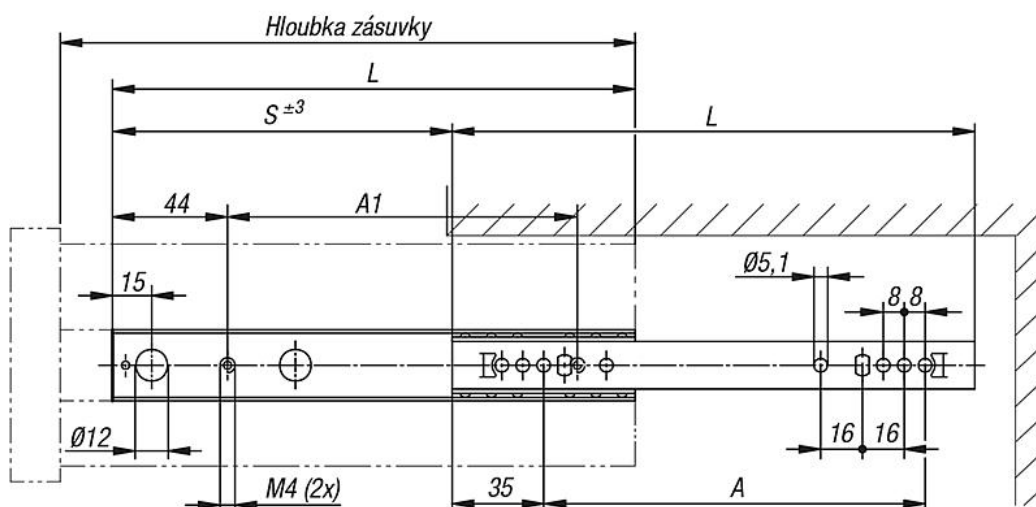
Jsou výhodným řešením vždy, má-li mít vedení zásuvek a podobných zařízení malé tření. Dynamická kapacita zatížení teleskopických lišt udává maximální zatížitelnost svisle namontovaného páru lišt při využití plné výsuvné dráhy. Uvedené nosnosti se vztahují na maximální hodnotu při 100.000 cyklech. Teleskopické lišty lze vytahovat oboustranně.

Vezměte na vědomí:

Všechny teleskopické lišty jsou testovány dle normy DIN EN 15338.

Teleskopické lišty, částečné vysunutí, nosnost do 15 kg

Výkresy



Přehled zboží

Teleskopické lišty, částečné vysunutí, nosnost do 15 kg

Přehled zboží

Pokyny k tomuto zboží

Upozornění: Zde naleznete výrobky, které brzy budou vyškrtnuty ze sortimentu a speciální slevy.

Prodej po párech