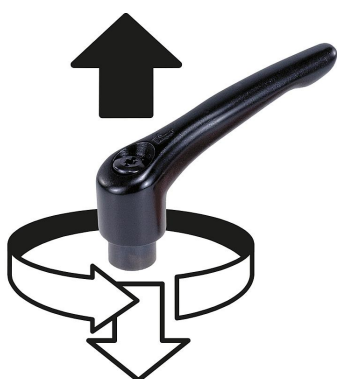


## Upínací páka, zinkový tlakový odlitek, s vnitřním závitem a krytkou, se závitovou vložkou z nerezové oceli

Popis zboží/obrázky produktu



uvolnění vytažením



### Popis

#### Materiál:

Ovládací úchyt ze zinkového tlakového odlitku podle DIN EN 12844.

Ocelové části třídy pevnosti 1.4305.

Krytka z nerezové oceli 1.4305.

#### Provedení:

Ovládací úchyt potažený umělou hmotou,

ocelové části bez povrchové úpravy.

#### Upozornění:

Sériově se dodává:

oranžová RAL 2004.

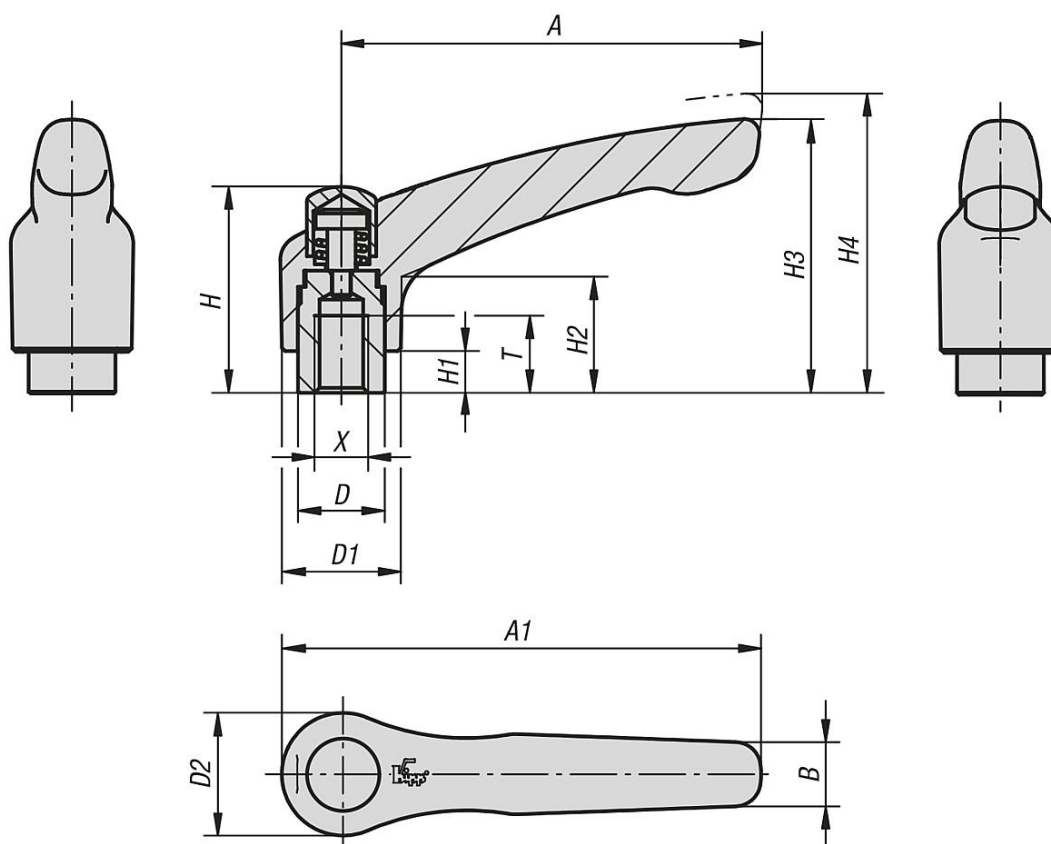
#### Na vyžádání:

Další vnitřní závity, barvy a stejně tak nadstandardní provedení.

Rozměr "H1" je možné za příplatek dodat i v jiných délkách.

# Upínací páka, zinkový tlakový odlitek, s vnitřním závitem a krytkou, se závitovou vložkou z nerezové oceli

Výkresy



## Přehled zboží

### Svěrací páky s krytkou s vnitřním závitem, ocelové části z nerezů

Objednací číslo	Barva základního tělesa	Velikost	X	T	D	D1	D2	H	H1	H2	H3	H4	A	A1	B	Počet zubů
K0123.92062	čistě oranžová RAL 2004	2	M6	12	13,5	18,5	19	32	6,5	17,5	42,5	45,5	65	74,5	9,5	20
K0123.92082	čistě oranžová RAL 2004	2	M8	12	13,5	18,5	19	32	6,5	17,5	42,5	45,5	65	74,5	9,5	20
K0123.93082	čistě oranžová RAL 2004	3	M8	14	16	21	22	41,5	10	24	54,5	58,5	80	91	11	22
K0123.93102	čistě oranžová RAL 2004	3	M10	14	16	21	22	41,5	10	24	54,5	58,5	80	91	11	22