

Výkyvné opěrky přestavitelné, s O-kroužkem, vyměnitelnými vložkami a vnitřním šestihranem, provedení P, vložka z nerezové oceli s polyuretanovým povrchem



Popis

Materiál:

Těleso z oceli pro zušlechtění.

Kulička z nerezavějící a kyselinovzdorné oceli.

Vložka:

Provedení P nerezová ocel.

Provedení:

Těleso zušlechtěné a bryněované.

Kulička kalená, bez povrchové úpravy.

Vložka:

Provedení P s polyuretanovým povrchem o tvrdosti 60° Shore.

Upozornění:

Výkyvné opěrky je možné využít k podpírání a upínání neobrobených i obrobených dílů.

Své využití nalézají jako zarážky, opěrky a tlačné prvky při výrobě nástrojů a přípravků.

Kulička může být lehkým tlakem na vnitřní šroub vysunuta z korpusu.

Kulička je jištěna proti protočení.

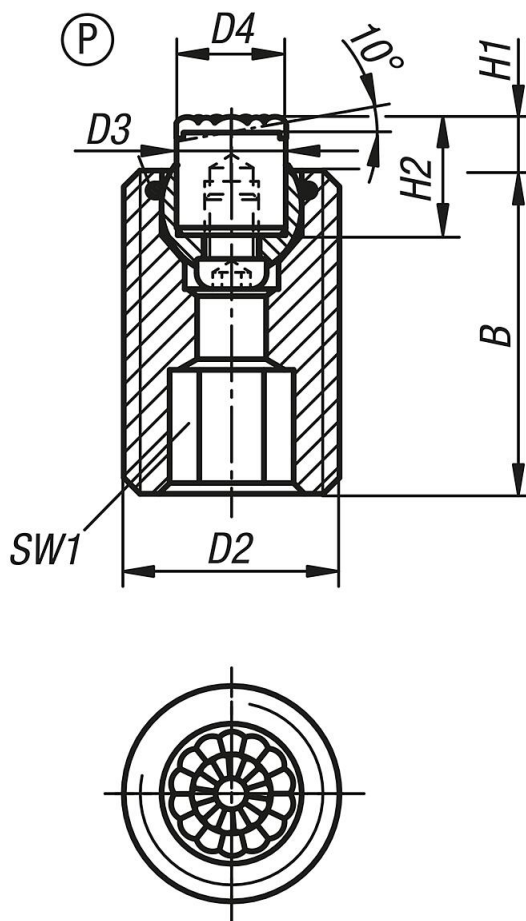
Přednosti:

Vysoká hospodárnost díky možnosti výměny vložek.

Vestavěný O-kroužek drží kuličku a zabraňuje vniknutí nečistot a nežádoucích částec.

Tím je zajištěn hladký pohyb kuličky.

Výkyvné opěrky přestavitelné, s O-kroužkem, vyměnitelnými vložkami a vnitřním šestihranem, provedení P, vložka z nerezové oceli s polyuretanovým povrchem



Přehled zboží

Objednáací číslo	Provedení	B	D2	D3	D4	H1	H2	SW1	Kulička \varnothing	Zatížitelnost max. kN (jen při statickém zatížení)	Objednáací číslo pro nerezovou vložku polyuretanový povrch
K0291.620X030	P	30	M20	10	10	6	12	10	13	37	K0385.10126
K0291.620X050	P	50	M20	10	10	6	12	10	13	37	K0385.10126
K0291.620X070	P	70	M20	10	10	6	12	10	13	37	K0385.10126
K0291.624X040	P	40	M24	12	13	6	12	10	15	55	K0385.12126
K0291.624X080	P	80	M24	12	13	6	12	10	15	55	K0385.12126