

## Výkyvné opěrky s O-kroužkem, provedení P, kulička z nerezové oceli s polyuretanovým povrchem

Popis zboží/obrázky produktu



### Popis

#### Materiál:

Korpus ze zušlechtěné oceli.  
Kulička z nerezové oceli s polyuretanovým povrchem.

#### Provedení:

Korpus kalen a bryněrován.  
Kulička: z polyuretanu o tvrdosti 60° Shore.

#### Upozornění:

Výkyvné opěrky je možné využít k podpírání a upínání neobrobených i obrobených dílů.

Své využití nalézají jako zarážky, opěrky a tlačné prvky při výrobě nástrojů a přípravků.

Kulička je jištěna proti protočení.

Provedení P: Polyuretanový povrch je pevně navulkanizován na kuličku. Ta je odolná proti otěru a nebarví. Poskytuje optimální ochranu proti poškození citlivých povrchů. Perlovitý povrch umožňuje vytvoření vysokých přídržných sil a únik vzduchu, takže nedochází k vytvoření sacího efektu mezi kontaktní plochou a výkyvnou podpěrou.

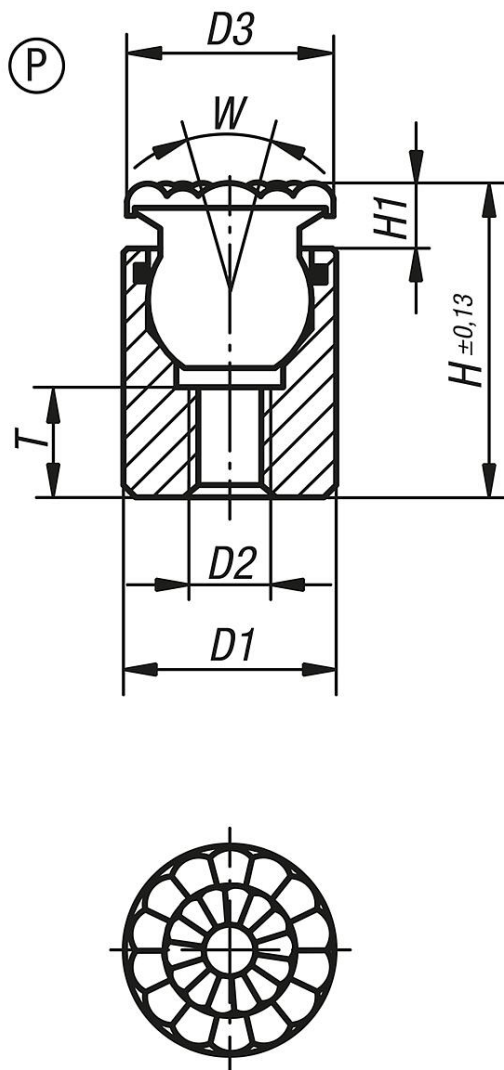
#### Přednosti:

Vestavěný O-kroužek drží kuličku a zabraňuje vniknutí nečistot a nežádoucích částic.

Tím je zajištěn hladký pohyb kuličky.

# Výkyvné opěrky s O-kroužkem, provedení P, kulička z nerezové oceli s polyuretanovým povrchem

Výkresy



## Přehled zboží

Objednací číslo	Provedení	D1	D2	D3	H	H1	W	T	Kulička $\varnothing$
K0284.604X014	P	10	M4	10	14,5	4	28	3,5	7
K0284.604X027	P	10	M4	10	27,5	4	28	9	7
K0284.605X019	P	13	M5	13	19,5	5	28	6,5	10
K0284.605X028	P	13	M5	13	28,5	5	28	9	10
K0284.606X023	P	17	M6	16	23	5	28	7,5	13
K0284.608X026	P	19	M8	21	26	6	24	8,5	15
K0284.610X030	P	24	M10	23	30	6	24	9	20