

Úhlové klouby DIN 71802, tvar CS

Popis zboží/obrázky produktu



Popis

Materiál:

Ocel nebo nerezová ocel 1.4305.

Provedení:

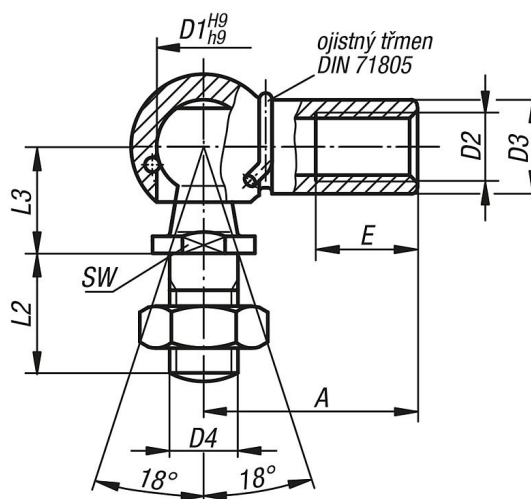
Pozinkováno a pasiváno. Nerezové provedení bez povrchové úpravy.

Upozornění:

S pérovým kroužkem.

Výkresy

Provedení CS
s pojistným třmenem



Přehled zboží

Objednací číslo	Provedení	Provedení 2	Materiál základní těleso	D1	D2	D3	D4	A	L2	L3	E	SW
K0734.080351	CS	pravý závit	ocel	8	M3,5	8	M4	18	10,2	9	8	7
K0734.08051	CS	pravý závit	ocel	8	M5	8	M5	22	10,2	9	10,2	7
K0734.10061	CS	pravý závit	ocel	10	M6	10	M6	25	12,5	11	11,5	8
K0734.13081	CS	pravý závit	ocel	13	M8	13	M8	30	16,5	13	14	11
K0734.16101	CS	pravý závit	ocel	16	M10	16	M10	35	20	16	15,5	13
K0734.16121	CS	pravý závit	ocel	16	M12	16	M12	35	20	16	15,5	13
K0734.19141	CS	pravý závit	ocel	19	M14x1,5	22	M14x1,5	45	28	20	21,5	16
K0734.19161	CS	pravý závit	ocel	19	M16	22	M16	45	28	20	21,5	16
K0734.080511	CS	levý závit	ocel	8	M5	8	M5	22	10,2	9	10,2	7
K0734.100611	CS	levý závit	ocel	10	M6	10	M6	25	12,5	11	11,5	8
K0734.130811	CS	levý závit	ocel	13	M8	13	M8	30	16,5	13	14	11
K0734.161011	CS	levý závit	ocel	16	M10	16	M10	35	20	16	15,5	13
K0734.161211	CS	levý závit	ocel	16	M12	16	M12	35	20	16	15,5	13
K0734.191411	CS	levý závit	ocel	19	M14x1,5	22	M14x1,5	45	28	20	21,5	16
K0734.191611	CS	levý závit	ocel	19	M16	22	M16	45	28	20	21,5	16
K0734.08052	CS	pravý závit	nerezová ocel	8	M5	8	M5	22	10,2	9	10,2	7
K0734.10062	CS	pravý závit	nerezová ocel	10	M6	10	M6	25	12,5	11	11,5	8
K0734.13082	CS	pravý závit	nerezová ocel	13	M8	13	M8	30	16,5	13	14	11
K0734.16102	CS	pravý závit	nerezová ocel	16	M10	16	M10	35	20	16	15,5	13
K0734.16122	CS	pravý závit	nerezová ocel	16	M12	16	M12	35	20	16	15,5	13
K0734.080521	CS	levý závit	nerezová ocel	8	M5	8	M5	22	10,2	9	10,2	7

Úhlové klouby DIN 71802, tvar CS

Přehled zboží

Objednací číslo	Provedení	Provedení 2	Materiál základní těleso	D1	D2	D3	D4	A	L2	L3	E	SW
K0734.100621	CS	levý závit	nerezová ocel	10	M6	10	M6	25	12,5	11	11,5	8
K0734.130821	CS	levý závit	nerezová ocel	13	M8	13	M8	30	16,5	13	14	11
K0734.161021	CS	levý závit	nerezová ocel	16	M10	16	M10	35	20	16	15,5	13
K0734.161221	CS	levý závit	nerezová ocel	16	M12	16	M12	35	20	16	15,5	13