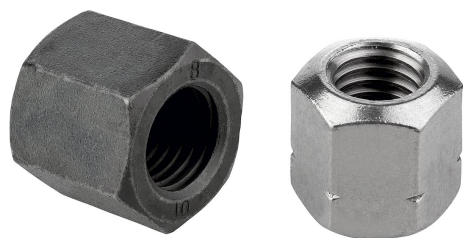


Šestihhranné matice výška 1,5 D DIN 6330 rozšířená

Popis zboží/obrázky produktu



Popis

Materiál:

Zušlechtěná ocel nebo nerezová ocel A2.

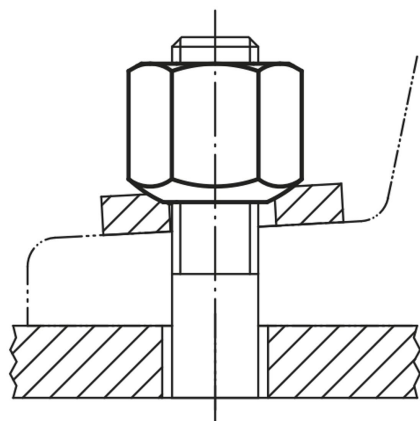
Provedení:

Ocel třídy pevnosti 10, bez povrchové úpravy (černá).

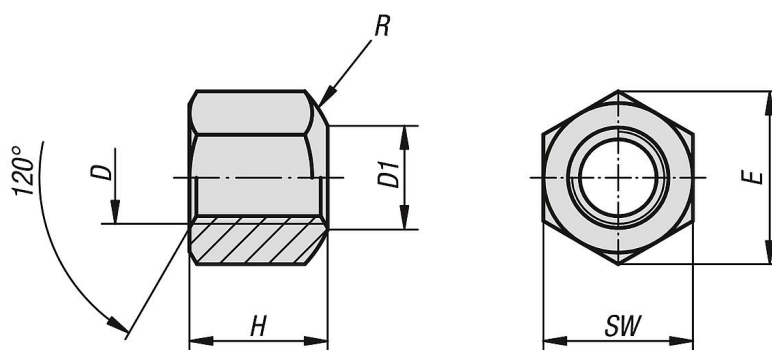
Nerezová ocel A2-70, bez povrchové úpravy.

Upozornění:

K šestihhranné matici lze použít kónické pánvičky K0729 provedení D a G.



Výkresy



Přehled zboží

Šestihhranné matice výška 1,5 D DIN 6330 rozšířená

Objednací číslo	Materiál základní těleso	D	H = 1,5 x D	D1	SW	E	R
K0702.05	zušlechtěná ocel	M5	7,5	6,5	9	10,4	7
K0702.06	zušlechtěná ocel	M6	9	7	10	11,5	9
K0702.08	zušlechtěná ocel	M8	12	9	13	15	11
K0702.10	zušlechtěná ocel	M10	15	11,5	16	18,4	15
K0702.101	zušlechtěná ocel	M10	15	11,5	17	19,6	15
K0702.12	zušlechtěná ocel	M12	18	14	18	20,7	17
K0702.121	zušlechtěná ocel	M12	18	14	19	21,9	17
K0702.14	zušlechtěná ocel	M14	21	16	22	25,4	20
K0702.16	zušlechtěná ocel	M16	24	18	24	27,7	22
K0702.18	zušlechtěná ocel	M18	27	20	27	31,2	24,5
K0702.20	zušlechtěná ocel	M20	30	22	30	34,6	27
K0702.22	zušlechtěná ocel	M22	33	24	32	36,9	29

Šestihřanné matice výška 1,5 D DIN 6330 rozšířená

Přehled zboží

Objednáací číslo	Materiál základní těleso	D	H = 1,5 x D	D1	SW	E	R
K0702.24	zušlechťená ocel	M24	36	26	36	41,6	32
K0702.30	zušlechťená ocel	M30	45	32	46	53,1	41
K0702.36	zušlechťená ocel	M36	54	38	55	63,5	50
K0702.806	nerezová ocel A2	M6	9	7	10	11,5	9
K0702.808	nerezová ocel A2	M8	12	9	13	15	11
K0702.810	nerezová ocel A2	M10	15	11,5	16	18,4	15
K0702.811	nerezová ocel A2	M10	15	11,5	17	19,6	15
K0702.812	nerezová ocel A2	M12	18	14	18	20,7	17
K0702.816	nerezová ocel A2	M16	24	18	24	27,7	22
K0702.820	nerezová ocel A2	M20	30	22	30	34,6	27