

Šrouby s přestavitelnou výškou

Popis zboží/obrázky produktu



Popis

Materiál:

Standardní provedení 1.7225,
nerezové provedení 1.4305.

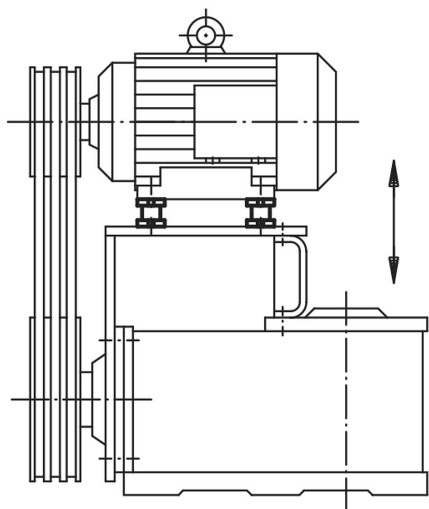
Provedení:

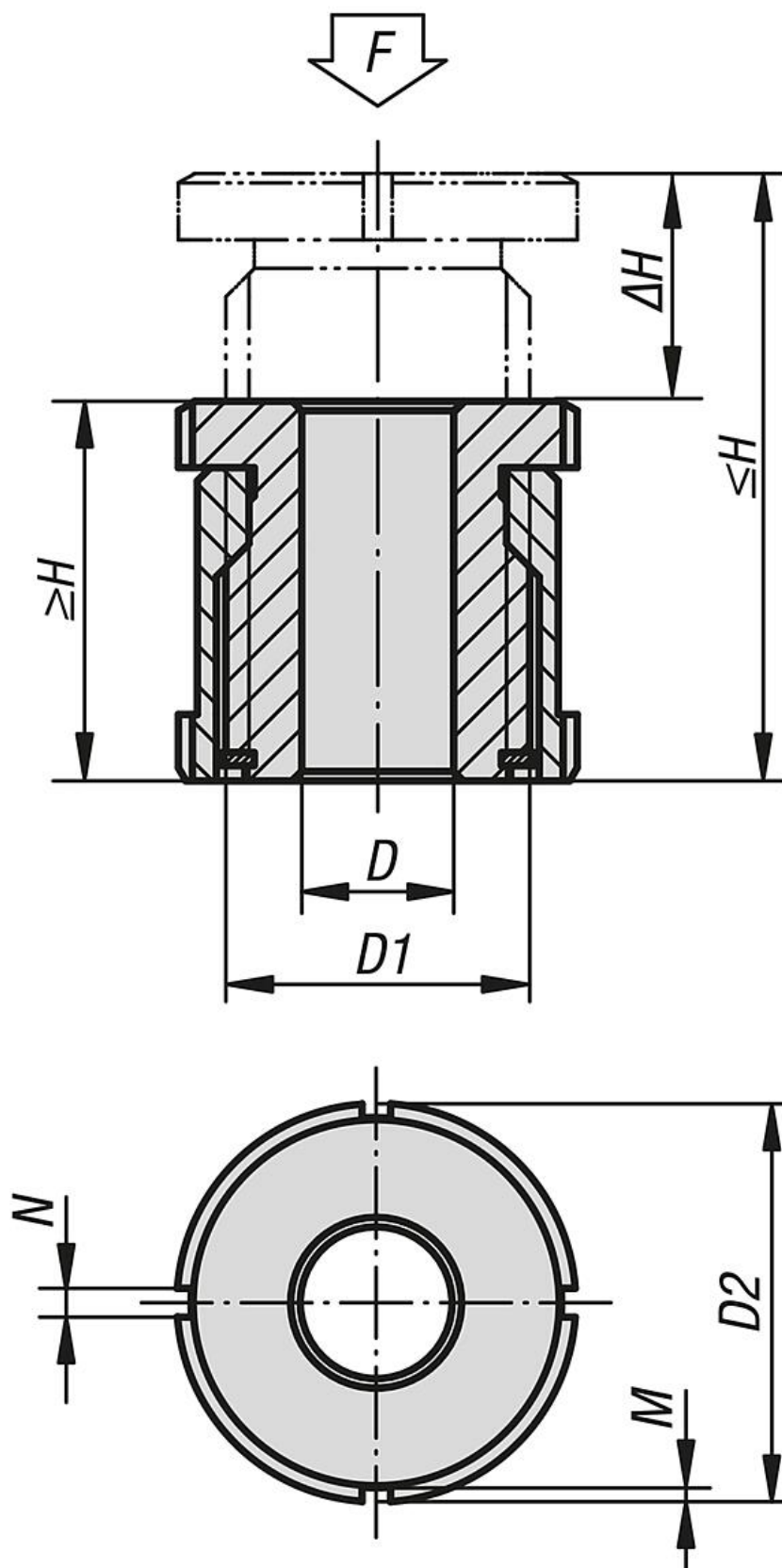
Standardní provedení galvanicky zinkováno, modře pasivováno.
Nerezové provedení bez povrchové úpravy.

Upozornění:

Výškově přestavitelné prvky se používají tam, kde se jedná o ustavení a vyrovnání motorů, agregátů, hnacích prvků a výrobních linek. Vyznačují se velkým rozsahem nastavení od 15 mm do 40 mm. Další velikosti na vyžádání.

Statické přídatné zatížení F1 je k dispozici po odečtení síly předpětí (šroub 8.8, $\mu m = 0,125$) od celkového zatížení F.





Šrouby s přestavitelnou výškou

Přehled zboží

Šrouby s přestavitelnou výškou

| Objednací číslo | Materiál základní těleso | D | pro šroub | D1 | D2 | H min. | H max. | ΔH | N | M | F kN | F1 kN |
|-----------------|--------------------------|------|-----------|---------|----|--------|--------|----|---|-----|------|--------|
| K0692.01504 | zušlechťená ocel | 4,5 | M4 | M15x1 | 25 | 28 | 43 | 15 | 4 | 2 | 40 | 36 |
| K0692.01505 | zušlechťená ocel | 5,5 | M5 | M15x1 | 25 | 28 | 43 | 15 | 4 | 2 | 40 | 33,4 |
| K0692.01506 | zušlechťená ocel | 6,6 | M6 | M15x1 | 25 | 28 | 43 | 15 | 4 | 2 | 40 | 30,7 |
| K0692.02006 | zušlechťená ocel | 6,6 | M6 | M20x1 | 32 | 35 | 55 | 20 | 4 | 2 | 65 | 55,7 |
| K0692.02008 | zušlechťená ocel | 9 | M8 | M20x1 | 32 | 35 | 55 | 20 | 4 | 2 | 65 | 48 |
| K0692.02010 | zušlechťená ocel | 11 | M10 | M20x1 | 32 | 35 | 55 | 20 | 4 | 2 | 65 | 37,9 |
| K0692.02510 | zušlechťená ocel | 11 | M10 | M30x1,5 | 45 | 42 | 67 | 25 | 5 | 2 | 120 | 92,9 |
| K0692.02512 | zušlechťená ocel | 13,5 | M12 | M30x1,5 | 45 | 42 | 67 | 25 | 5 | 2 | 120 | 80,4 |
| K0692.02516 | zušlechťená ocel | 17,5 | M16 | M30x1,5 | 45 | 42 | 67 | 25 | 5 | 2 | 120 | 45,5 |
| K0692.03216 | zušlechťená ocel | 17,5 | M16 | M40x1,5 | 58 | 54 | 86 | 32 | 6 | 2,5 | 210 | 136 |
| K0692.03220 | zušlechťená ocel | 22 | M20 | M40x1,5 | 58 | 54 | 86 | 32 | 6 | 2,5 | 210 | 90 |
| K0692.03224 | zušlechťená ocel | 26 | M24 | M40x1,5 | 58 | 54 | 86 | 32 | 6 | 2,5 | 210 | 37 |
| K0692.04020 | zušlechťená ocel | 22 | M20 | M50x1,5 | 70 | 66 | 106 | 40 | 6 | 2,5 | 330 | 210 |
| K0692.04024 | zušlechťená ocel | 26 | M24 | M50x1,5 | 70 | 66 | 106 | 40 | 6 | 2,5 | 330 | 157 |
| K0692.04030 | zušlechťená ocel | 33 | M30 | M50x1,5 | 70 | 66 | 106 | 40 | 6 | 2,5 | 330 | 53 |
| K0692.015041 | nerezová ocel | 4,5 | M4 | M15x1 | 25 | 28 | 43 | 15 | 4 | 2 | 27,1 | 24,14 |
| K0692.015051 | nerezová ocel | 5,5 | M5 | M15x1 | 25 | 28 | 43 | 15 | 4 | 2 | 27,1 | 22,24 |
| K0692.015061 | nerezová ocel | 6,6 | M6 | M15x1 | 25 | 28 | 43 | 15 | 4 | 2 | 27,1 | 20,26 |
| K0692.020061 | nerezová ocel | 6,6 | M6 | M20x1 | 32 | 35 | 55 | 20 | 4 | 2 | 43,4 | 36,56 |
| K0692.020081 | nerezová ocel | 9 | M8 | M20x1 | 32 | 35 | 55 | 20 | 4 | 2 | 43,4 | 30,86 |
| K0692.020101 | nerezová ocel | 11 | M10 | M20x1 | 32 | 35 | 55 | 20 | 4 | 2 | 43,4 | 23,41 |
| K0692.025101 | nerezová ocel | 11 | M10 | M30x1,5 | 45 | 42 | 67 | 25 | 5 | 2 | 84 | 64,01 |
| K0692.025121 | nerezová ocel | 13,5 | M12 | M30x1,5 | 45 | 42 | 67 | 25 | 5 | 2 | 84 | 54,82 |
| K0692.025161 | nerezová ocel | 17,5 | M16 | M30x1,5 | 45 | 42 | 67 | 25 | 5 | 2 | 84 | 28,9 |
| K0692.032161 | nerezová ocel | 17,5 | M16 | M40x1,5 | 58 | 54 | 86 | 32 | 6 | 2,5 | 148 | 92,9 |
| K0692.032201 | nerezová ocel | 22 | M20 | M40x1,5 | 58 | 54 | 86 | 32 | 6 | 2,5 | 148 | 59,08 |
| K0692.032241 | nerezová ocel | 26 | M24 | M40x1,5 | 58 | 54 | 86 | 32 | 6 | 2,5 | 148 | 20,3 |
| K0692.040201 | nerezová ocel | 22 | M20 | M50x1,5 | 70 | 66 | 106 | 40 | 6 | 2,5 | 225 | 136,08 |
| K0692.040241 | nerezová ocel | 26 | M24 | M50x1,5 | 70 | 66 | 106 | 40 | 6 | 2,5 | 225 | 97,3 |
| K0692.040301 | nerezová ocel | 33 | M30 | M50x1,5 | 70 | 66 | 106 | 40 | 6 | 2,5 | 225 | 20,6 |