

Montážní desky pro tvarový upínač

Popis zboží/obrázky produktu



Popis

Materiál:

Ocel k zušlechtění 1.7262.

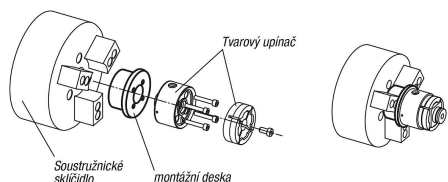
Provedení:

cementováno a brynýrováno.

Upozornění:

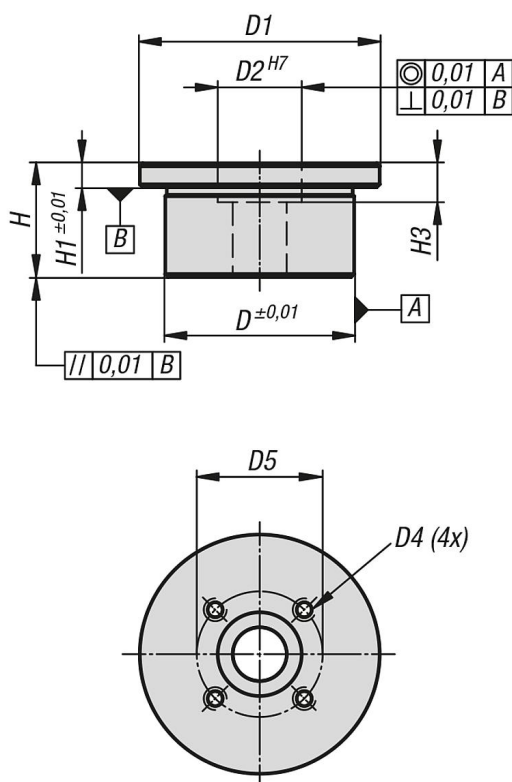
Vhodné k tvarovému upínači:

K0934.065057 a K0934.090072.



Montážní deska k nasazení kleštiny na soustruh

Výkresy



Přehled zboží

Montážní desky pro tvarový upínač

Objednací číslo	D	D1	D2	D4	D5	H	H1	H3
K0934.065038	63	80	28	M6x12	42	38	8	13
K0934.090043	80	100	42	M8x16	60	43	8	15

