

Kloubové hlavice s kluzným uložením vnitřní závit, nerezová ocel, DIN ISO 12240-4

Popis zboží/obrázky produktu



Popis

Materiál:

Pouzdro je z kované nerezové oceli 1.4057.

Kloubová koule 1.4034 kalená a broušená.

Ložisková pánev z nerezové oceli 1.4571.

Provedení:

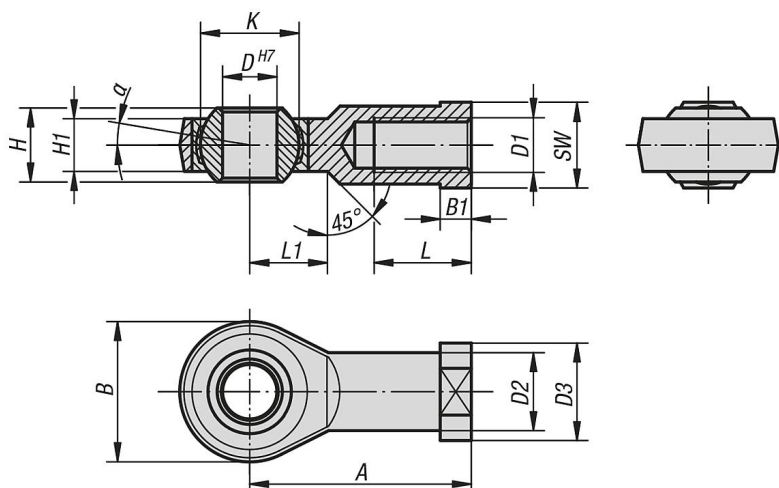
Leštěno.

Upozornění:

Kluzné uložení kloubových hlavice je bezúdržbové.

Připojovací rozměry vyhovují normě DIN 648 tvarové řady KJ.

Výkresy



Přehled zboží

Kloubové hlavice s kluzným uložením, vnitřní závit, nerezová ocel, DIN ISO 12240-4

Objednací číslo	Provedení	D	D1	D2	D3	A	B	B1	H	H1	K	L	L1	SW	α	Nosnosti dynamicky kN	Nosnosti staticky kN
K0721.05	pravý závit	5	M5	9	11	27	18	4	8	6	11,11	10	10	9	13°	7,5	11,8
K0721.06	pravý závit	6	M6	10	13	30	20	5	9	6,75	12,7	12	10	11	13°	9,3	13,1
K0721.08	pravý závit	8	M8	12,5	16	36	24	5	12	9	15,87	16	12	13	13°	16,7	20,7
K0721.10	pravý závit	10	M10	15	19	43	28	6,5	14	10,5	19,05	20	15	17	13°	23,4	28,3
K0721.10125	pravý závit	10	M10x1,25	15	19	43	28	6,5	14	10,5	19,05	20	15	17	13°	23,4	28,3
K0721.12	pravý závit	12	M12	17,5	22	50	32	6,5	16	12	22,22	22	16	19	13°	32	34,5
K0721.12125	pravý závit	12	M12x1,25	17,5	22	50	32	6,5	16	12	22,22	22	16	19	13°	32	34,5
K0721.16	pravý závit	16	M16	22	27	64	42	8	21	15	28,57	28	22	22	15°	52,7	60,6
K0721.1615	pravý závit	16	M16x1,5	22	27	64	42	8	21	15	28,57	28	22	22	15°	52,7	60,6
K0721.20	pravý závit	20	M20x1,5	27,5	34	77	50	10	25	18	34,92	33	26	32	15°	78,1	83,1
K0721.22	pravý závit	22	M22x1,5	30	37	84	54	12	28	20	38,1	37	26	32	15°	97,2	99,7
K0721.051	levý závit	5	M5	9	11	27	18	4	8	6	11,11	10	10	9	13°	7,5	11,8
K0721.061	levý závit	6	M6	10	13	30	20	5	9	6,75	12,7	12	10	11	13°	9,3	13,1
K0721.081	levý závit	8	M8	12,5	16	36	24	5	12	9	15,87	16	12	13	13°	16,7	20,7
K0721.101	levý závit	10	M10	15	19	43	28	6,5	14	10,5	19,05	20	15	17	13°	23,4	28,3

Kloubové hlavice s kluzným uložením vnitřní závit, nerezová ocel, DIN ISO 12240-4

Přehled zboží

Objednací číslo	Provedení	D	D1	D2	D3	A	B	B1	H	H1	K	L	L1	SW	α	Nosnosti dynamicky kN	Nosnosti staticky kN
K0721.101251	levý závit	10	M10x1,25	15	19	43	28	6,5	14	10,5	19,05	20	15	17	13°	23,4	28,3
K0721.121	levý závit	12	M12	17,5	22	50	32	6,5	16	12	22,22	22	16	19	13°	32	34,5
K0721.121251	levý závit	12	M12x1,25	17,5	22	50	32	6,5	16	12	22,22	22	16	19	13°	32	34,5
K0721.161	levý závit	16	M16	22	27	64	42	8	21	15	28,57	28	22	22	15°	52,7	60,6
K0721.16151	levý závit	16	M16x1,5	22	27	64	42	8	21	15	28,57	28	22	22	15°	52,7	60,6
K0721.201	levý závit	20	M20x1,5	27,5	34	77	50	10	25	18	34,92	33	26	32	15°	78,1	83,1
K0721.221	levý závit	22	M22x1,5	30	37	84	54	12	28	20	38,1	37	26	32	15°	97,2	99,7