

# Kloubové hlavice s kuličkovým uložením vnější závit, DIN ISO 12240-4

## Popis zboží/obrázky produktu



### Popis

#### Materiál:

Pouzdro výkovek ze zápustkové oceli, zušlechtěno.

#### Provedení:

Pozinkováno. Ložisková vůle 15 - 40  $\mu\text{m}$ .

#### Upozornění:

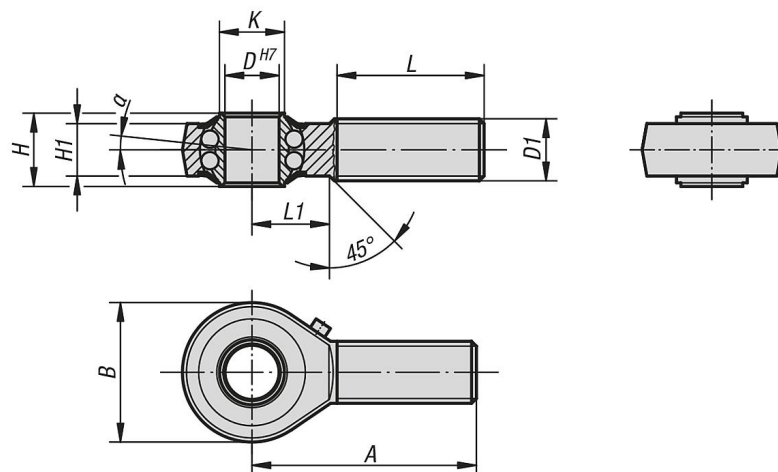
Kalené kuličkové uložení je dlouhodobě namazáno tukem a utěsněno krycími kotouči. Připojovací rozměry vyhovují normě DIN 648 tvarové řady KA.

Kloubové hlavice se používají převážně tam, kde je přenášén pohyb a kde není k dispozici přesná sousost.

Do  $D = 10$  je kloubová hlavice vybavena mazničkou trychtýřového tvaru DIN 3405/A.

Od  $D = 12$  s mazničkou kuželového tvaru DIN 71412/A.

## Výkresy



## Přehled zboží

### Kloubové hlavice s kuličkovým uložením, vnější závit, DIN ISO 12240-4

Objednací číslo	Provedení 2	D	D1	A	B	H	H1	K	L	L1	$\alpha$	Nosnosti dynamicky N	Nosnosti staticky N	Mezní počet otáček n max ot/min
K0716.06	pravý závit	6	M6	36	20	9	6,75	9	22	12	8°	2750	650	1350
K0716.08	pravý závit	8	M8	42	24	12	9	10,5	25	15	8,5°	4000	1000	1300
K0716.10	pravý závit	10	M10	48	28	14	10,5	12	29	15	8°	4450	1450	1225
K0716.12	pravý závit	12	M12	54	32	16	12	14,5	33	19	7,5°	4950	1800	1125
K0716.16	pravý závit	16	M16	66	42	21	15	19	40	22	8°	6250	2350	975
K0716.20	pravý závit	20	M20x1,5	78	50	25	18	24,5	47	28	7°	7900	3450	825
K0716.22	pravý závit	22	M22x1,5	84	54	28	20	26	51	26	8°	9300	3980	725
K0716.061	levý závit	6	M6	36	20	9	6,75	9	22	12	8°	2750	650	1350
K0716.081	levý závit	8	M8	42	24	12	9	10,5	25	15	8,5°	4000	1000	1300
K0716.101	levý závit	10	M10	48	28	14	10,5	12	29	15	8°	4450	1450	1225
K0716.121	levý závit	12	M12	54	32	16	12	14,5	33	19	7,5°	4950	1800	1125
K0716.161	levý závit	16	M16	66	42	21	15	19	40	22	8°	6250	2350	975
K0716.201	levý závit	20	M20x1,5	78	50	25	18	24,5	47	28	7°	7900	3450	825
K0716.221	levý závit	22	M22x1,5	84	54	28	20	26	51	26	8°	9300	3980	725

