

Šroubení k měřicím hodinkám o průměru 8

Popis zboží/obrázky produktu



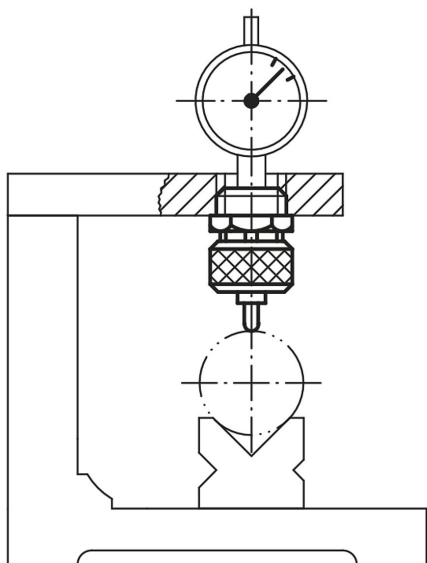
Popis

Materiál:

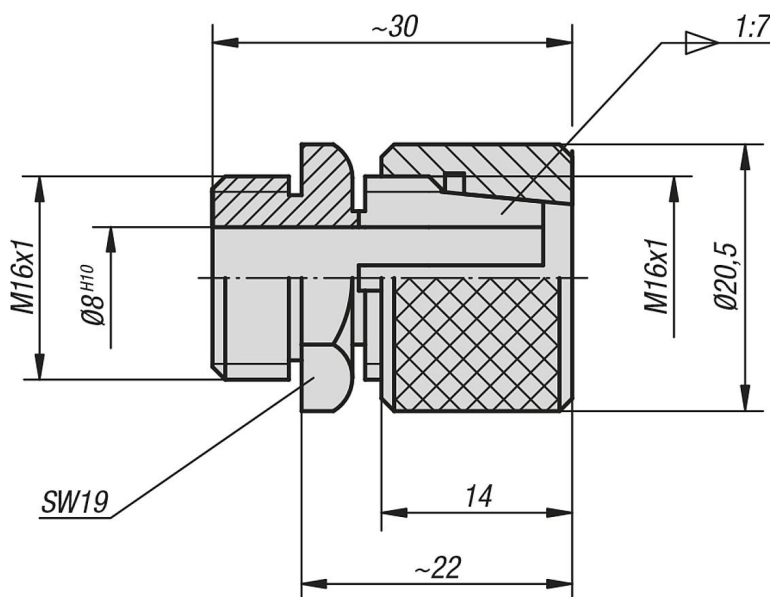
Zušlechtěná ocel.

Provedení:

Brynýrováno. Korpus svorek kalený.



Výkresy



Přehled zboží

Šroubení k měřicím hodinkám o průměru 8

Přehled zboží

Šroubení k měřicím hodinkám o průměru 8

| Objednací číslo | Rozměry |
|-----------------|------------|
| K0629.08 | viz výkres |