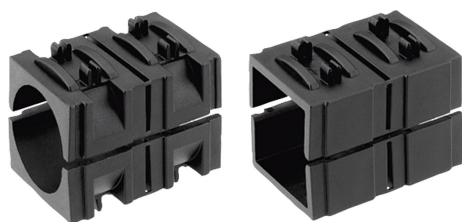


Redukční pouzdra čtyřhranná

Popis zboží/obrázky produktu



Popis

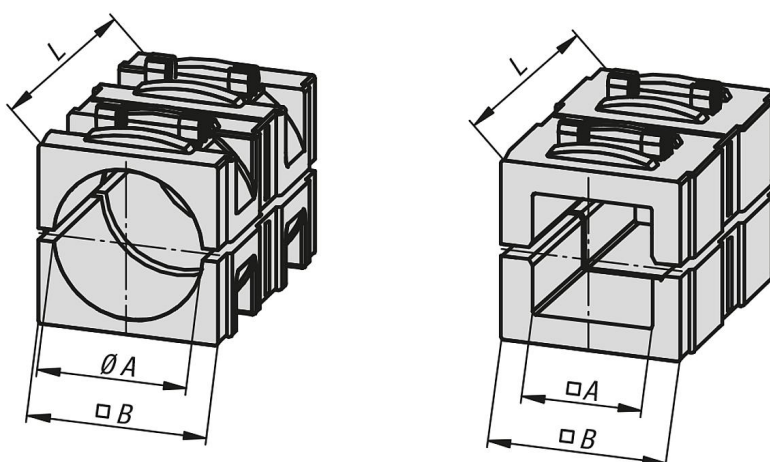
Materiál:
Termoplast.

Provedení:
Černé.

Upozornění:
Pomocí redukčních pouzder je možné svírat trubky menších průměrů nebo změnit čvercový profil na kruhový.



Výkresy



Přehled zboží

Redukční pouzdra, čtyřhranná

Objednací číslo	Provedení 2	A	B	L
K0491.03020	pro kruhové trubky	Ø 20,25	30,3	45
K0491.03025	pro kruhové trubky	Ø 25,25	30,3	45
K0491.03030	pro kruhové trubky	Ø 30,25	30,3	45
K0491.13020	pro čtyřhranné trubky	20,5	30,3	45
K0491.13025	pro čtyřhranné trubky	25,5	30,3	45

