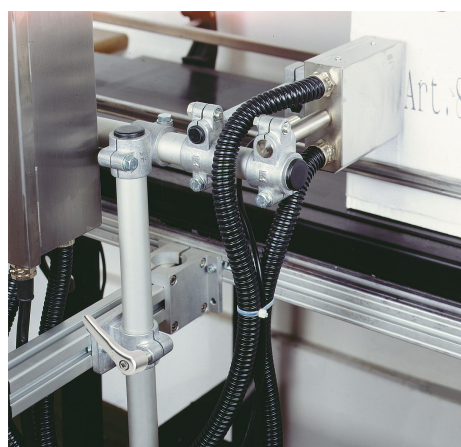
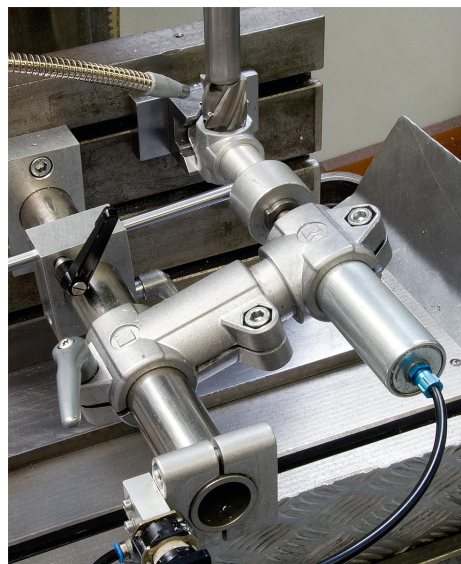


Trubkové spojky kloubové plast

Popis zboží/obrázky produktu



Popis

Materiál:

Termoplast.

Šroub s válcovou hlavou podle DIN 7984 a šestihranná matice podle DIN 985, z oceli.

Provedení:

Černé.

Šroub s válcovou hlavou, šestihranná matice, pozinkované.

Upozornění:

Trubkové spojky kloubové jsou plynule nastavitelné o 180°.

Základní velikost pro kruhové trubky je $\varnothing 18$ mm, resp. $\varnothing 30$ mm. Upínání menších trubek nebo přechod z kruhových na čtyřhranné trubky lze provést pomocí redukčních pouzder K0492.

Na vyžádání:

Umělohmotná svěrací páka pro upevnění.

Příslušenství:

- Redukční pouzdra K0492
- Trubky s kruhovým a čtvercovým profilem K0493

Vezměte na vědomí:

Utahovací moment svěracích šroubů:

M6: 10 Nm

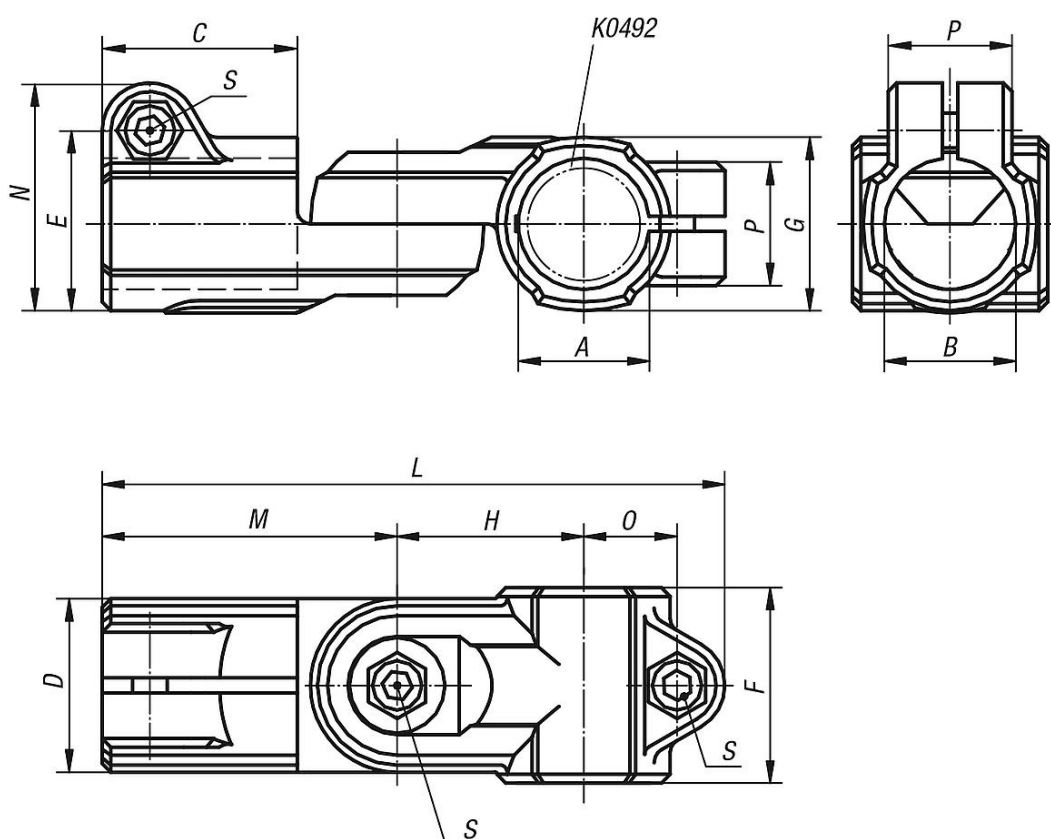
M8: 25 Nm

Trubkové spojky kloubové plast

Popis zboží/obrázky produktu



Výkresy



Přehled zboží

Trubkové spojky kloubové, plast

Trubkové spojky kloubové plast

Přehled zboží

Objednací číslo	A	B	C	D	E	F	G	H	L	M	N	O	P	S
K0488.18	18	18	30	25	26,5	30	25	27,5	94	45	34	14	21	M6x18
K0488.30	30	30	45	40	41,5	45	40	43	143,5	68	52,5	22,5	28,5	M8x25