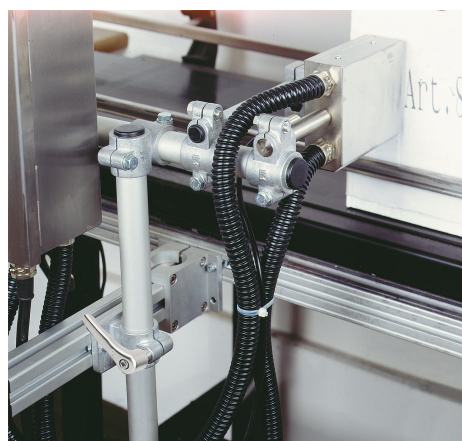
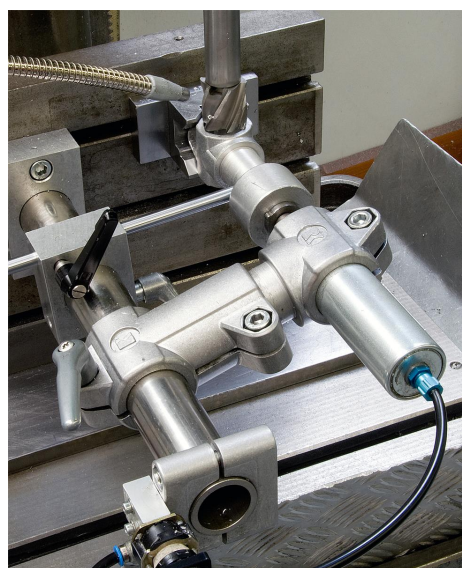


## Trubkové spojky kloubové plast, s vnějším ozubením

### Popis zboží/obrázky produktu



### Popis

#### Materiál:

Termoplast.

Šroub s válcovou hlavou podle DIN 7984 a šestihránná matice podle DIN 985, z oceli.

#### Upozornění:

Trubkové spojky kloubové s vnějším ozubením lze s trubkovými spojkami kloubovými s vnitřním ozubením (K0484, K0486 nebo K0487) spojit do jednoho kloubového prvku.

Základní velikost pro kruhové trubky je  $\varnothing 18$  mm, resp.  $\varnothing 30$  mm. Upínání menších trubek nebo přechod z kruhových na čtyřhranné trubky lze provést pomocí redukčních pouzder K0492.

#### Montáž:

K0485.18 lze pomocí šroubového spojení M6-DIN985 (K1148) a M6x18 DIN 6912 (K1160) smontovat s K0484.18.

K0485.30 lze pomocí šroubového spojení M8-DIN985 (K1148) a M8x25 DIN 6912 (K1160) smontovat s K0484.30.

#### Na vyžádání:

Umělohmotná svěrací páka pro upevnění.

#### Příslušenství:

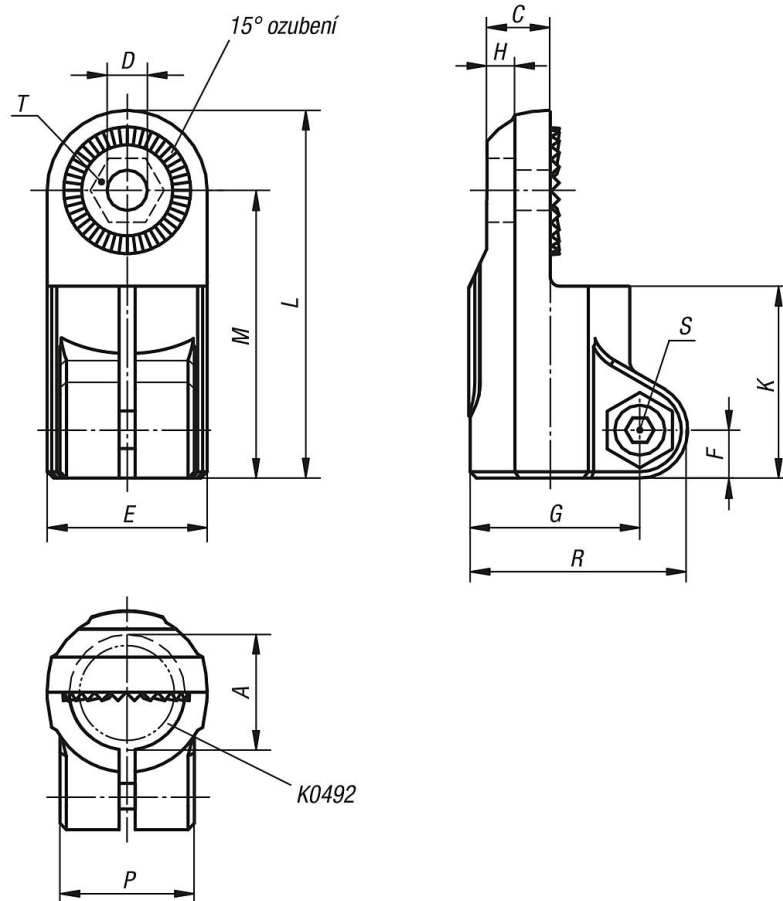
- Redukční pouzdra K0492
- Trubky s kruhovým a čtvercovým profilem K0493

## Trubkové spojky kloubové plast, s vnějším ozubením

Popis zboží/obrázky produktu



Výkresy



Přehled zboží

Trubkové spojky kloubové, plast, s vnějším ozubením

## Trubkové spojky kloubové plast, s vnějším ozubením

### Přehled zboží

Objednací číslo	A	C	D	E	F	G	H	K	L	M	P	R	S	T
<b>K0485.18</b>	18	9,9	6,1	25	7,5	26,5	5,9	30	57,5	45	21	34	M6x18	M6-DIN 985
<b>K0485.30</b>	30	16,5	8,1	40	11	41,5	6,5	45	88	68	28,5	52,5	M8x25	M8-DIN 985