

Odvzdušňovací uzávěry s měrkou hladiny oleje, provedení A, bez filtru vzduchu

Popis zboží/obrázky produktu



Popis

Materiál:

Pouzdro, kryt termoplast polyamid 66.

Měrka hladiny oleje zinek.

O-kroužek guma (NBR).

Provedení:

Pouzdro černé.

Kryt červený.

Měrka hladiny oleje, fosfátovaná.

Upozornění:

Odnímatelné víčko umožňuje bezproblémové čištění vzduchového filtru.

Provedení A: bez vzduchového filtru

Provedení B: se vzduchovým filtrem

Teplotní rozsah:

Teplotní odolnost u oleje až do 100 °C.

Na vyžádání:

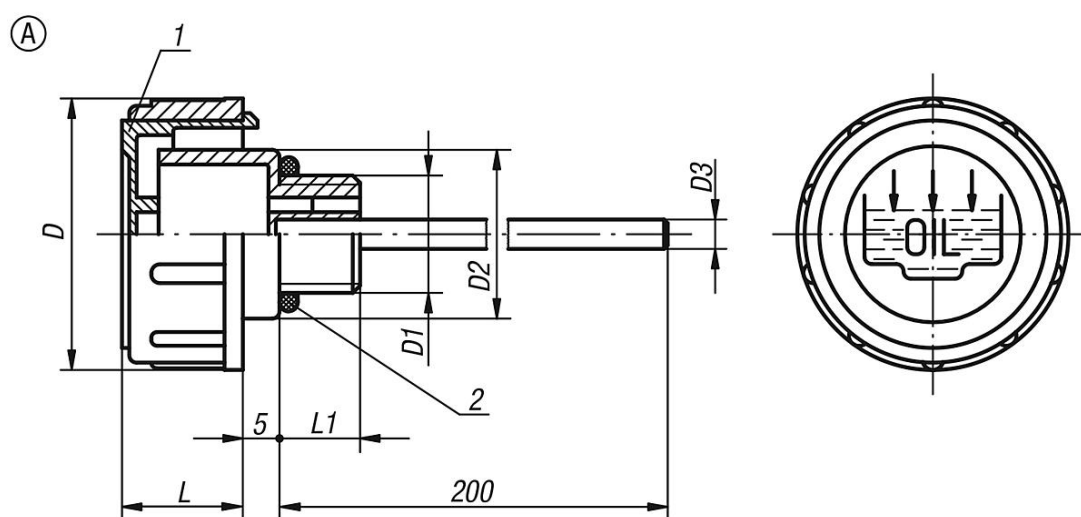
Zářezy s min. a max. hodnotou.

Odkaz na výkres:

1) Kryt

2) O-kroužek

Výkresy



Přehled zboží

Objednací číslo	Provedení	D	D1	D2	D3	L	L1
K0465.136038	A	36	G3/8	23	4	17	11
K0465.141012	A	41	G1/2	28	4	18	12
K0465.147034	A	47	G3/4	33	5	17	12
K0465.152100	A	52	G1	38	5	20	12
K0465.163114	A	63	G1 1/4	49	5	23	13

Odvzdušňovací uzávěry s měrkou hladiny oleje, provedení A, bez filtru vzduchu

Přehled zboží

Objednací číslo	Provedení	D	D1	D2	D3	L	L1
K0465.163112	A	63	G1 1/2	55	5	23	13,5
K0465.1361615	A	36	M16x1,5	23	4	17	11
K0465.1411815	A	41	M18x1,5	28	4	17,5	12
K0465.1412015	A	41	M20x1,5	28	4	17,5	12
K0465.1412215	A	41	M22x1,5	28	4	17,5	12