

# Zalisovací zátka s měrkou hladiny oleje, provedení A, bez odvzdušnění

## Popis zboží/obrázky produktu



### Popis

#### Materiál:

Pouzdro, kryt termoplast polyamid 66.  
Měrka hladiny oleje zinek.  
O-kroužek guma (NBR).

#### Provedení:

Pouzdro černé.  
Kryt červený.  
Měrka hladiny oleje, fosfátovaná.

#### Upozornění:

Teplotní odolnost až do 100 °C.

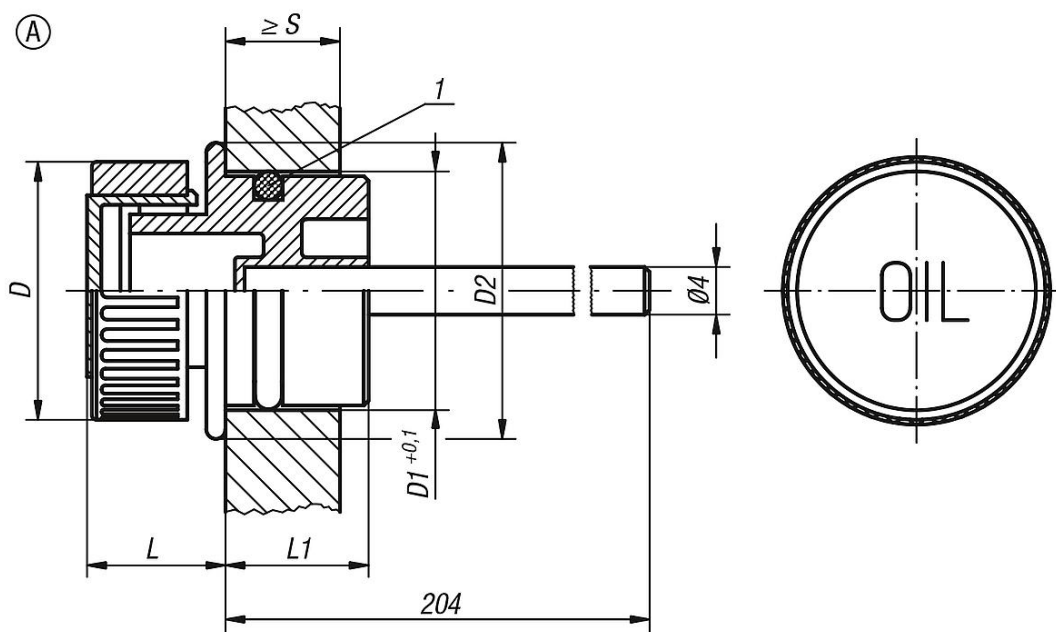
#### Na vyžádání:

Zářezy s min. a max. hodnotou.

#### Odkaz na výkres:

1) O-kroužek

## Výkresy



## Přehled zboží

Objednací číslo	Provedení	D	D1	D2	L	L1	S min.
K0462.13018	A	30	18	23	14	14	8

