

## Závěsy ze zinkové slitiny se svěrací páčkou

### Popis zboží/obrázky produktu



### Popis

#### Materiál:

Závěs se zinkové slitiny. Čep ocelový.

Svěrací páka z termoplastu zesíleného skelnými vlákny. Mechanika z oceli.

#### Provedení:

Pant (závěs) černý komaxitovaný. Čep pozinkovaný.

Svěrací páka černá. Mechanika černá zinkovaná.

#### Upozornění:

Závěsy lze pomocí přestavitelné upínací páky upnout v jakékoli poloze.

Závěsy jsou k dostání s vodicími výstupky a bez nich pro hliníkové profily.

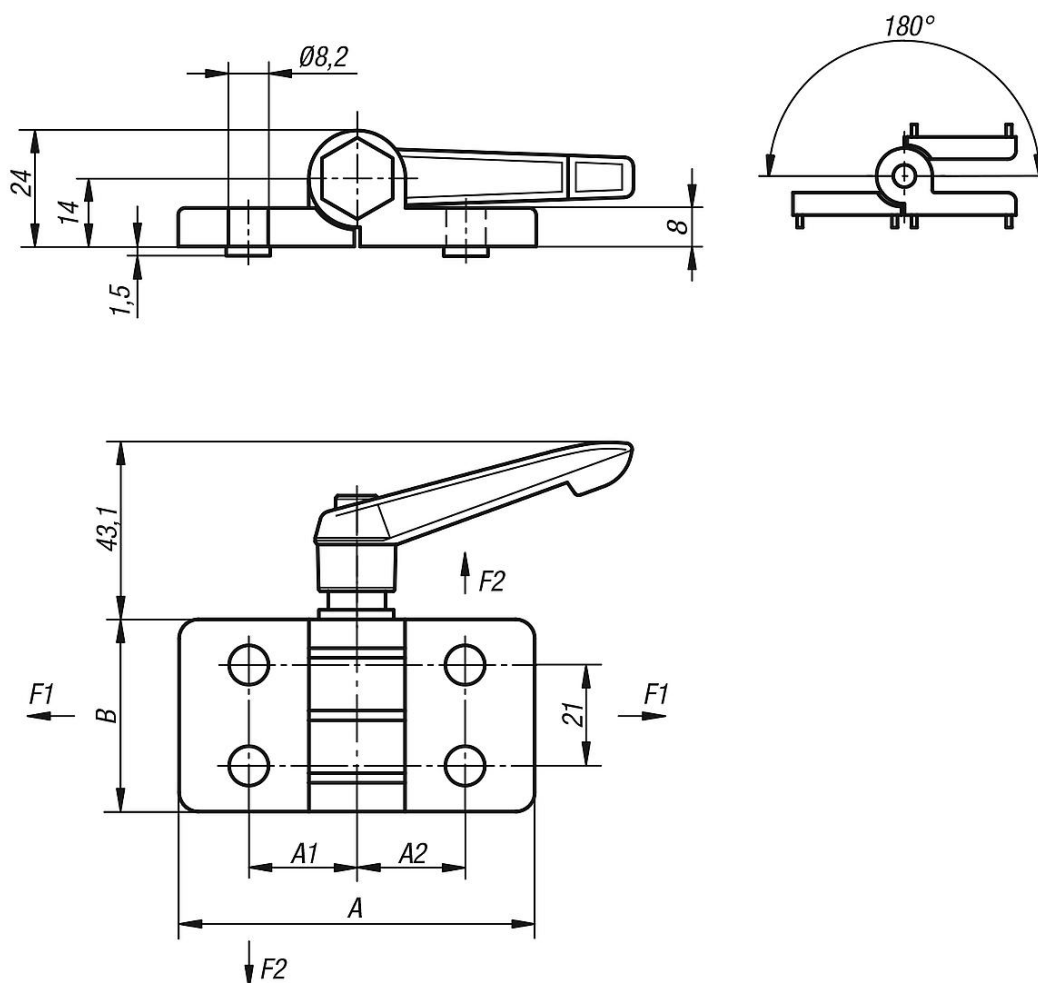
U uvedených hodnot zatížení závěsů se jedná o nezávazné orientační hodnoty bez zohlednění součinitele bezpečnosti a vyloučení jakéhokoliv ručení. Uvedené hodnoty slouží pouze k informačním účelům a nepředstavují žádné právně závazné zaručení vlastností.

Hodnoty zatížení se měří za laboratorních podmínek. Zda je závěs s kuličkami vhodný pro příslušné použití, musí uživatel rozhodnout individuálně.

Různorodost materiálů, do kterých se upevňují závěsy a druhy upevnění, povětrnostní podmínky a opotřebení mohou ovlivnit naměřené hodnoty.

## Závěsy ze zinkové slitiny se svěrací páčkou

### Výkresy



### Přehled zboží

#### Závěsy ze zinkové slitiny se svěrací páčkou

Objednací číslo	A	A1	A2	B	Vodící výstupky pro drážku	F1 N	F2 N
K0442.40232300	74	22,5	22,5	40	-	1500	650
K0442.40232308	74	22,5	22,5	40	8	1500	650
K0442.40232310	74	22,5	22,5	40	10	1500	650
K0442.40232500	74	22,5	25	40	-	1500	650
K0442.40232508	74	22,5	25	40	8	1500	650
K0442.40232510	74	22,5	25	40	10	1500	650
K0442.45252500	74	25	25	40	-	1500	650
K0442.45252508	74	25	25	40	8	1500	650
K0442.45252510	74	25	25	40	10	1500	650