

Závěsy ze zinkového tlakového odlitku, s podélnými otvory

Popis zboží/obrázky produktu



Popis

Materiál:

Zinková slitina. Čep nerezový. Podložky z termoplastu.

Provedení:

Závěs černě komaxitovaný. Čep bez povrchové úpravy. Podložky černé.

Upozornění:

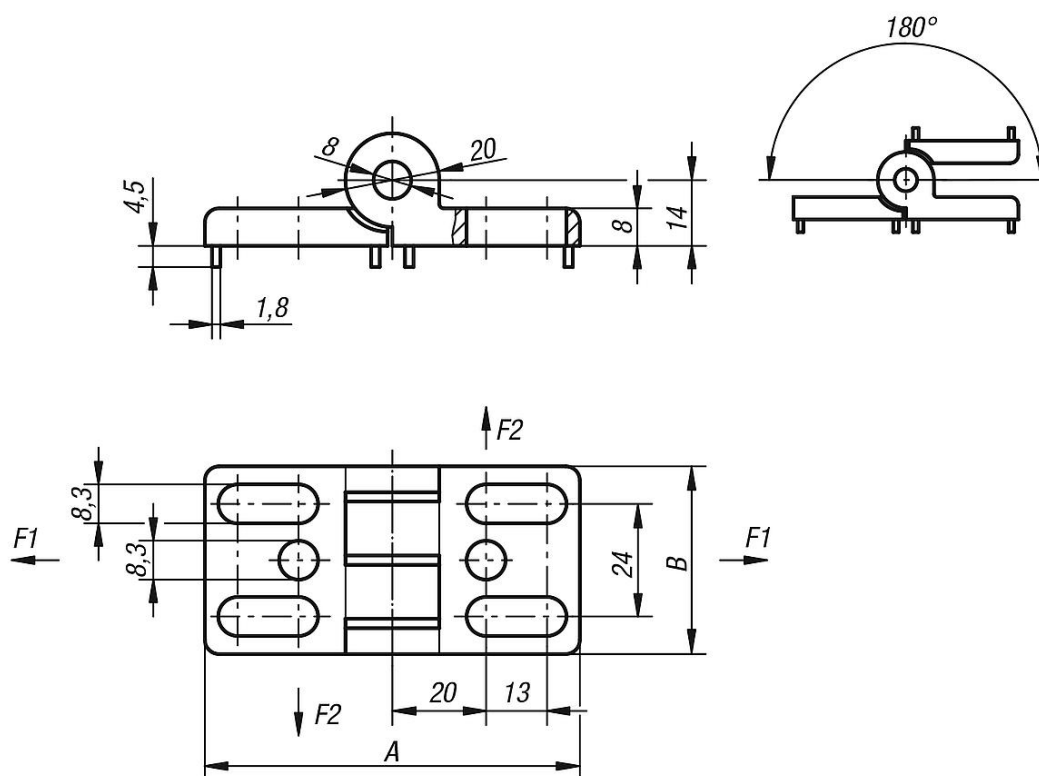
Závěs je možné seřizovat v horizontálním směru, tak dojde k jejich optimálnímu vyrovnání.

U uvedených hodnot zatížení závěsů se jedná o nezávazné orientační hodnoty bez zohlednění součinitele bezpečnosti a vyloučení jakéhokoliv ručení. Uvedené hodnoty slouží pouze k informačním účelům a nepředstavují žádné právně závazné zaručení vlastností.

Hodnoty zatížení se měří za laboratorních podmínek. Zda je závěs s kuličkami vhodný pro příslušné použití, musí uživatel rozhodnout individuálně.

Různorodost materiálů, do kterých se upevňují závěsy a druhy upevnění, povětrnostní podmínky a opotřebení mohou ovlivnit naměřené hodnoty.

Výkresy



Přehled zboží

Závěsy ze zinkového tlakového odlitku, s podélnými otvory

Přehled zboží

Závěsy ze zinkové slitiny, s oválnými otvory pro upevnění

Objednací číslo	A	B	Vodící výstupky pro drážku	F1 N	F2 N
K0441.402020	80	40	-	1200	500
K0441.40202008	80	40	8	1200	500
K0441.40202010	80	40	10	1200	500