

Třmenové úchyty z plastu, antistatické

Popis zboží/obrázky produktu



Popis

Materiál:

Termoplast PA (polyamid) vyztužený.

Provedení:

Grafitově černá.

Upozornění:

Upevňovací otvor je uzpůsoben tak, že je možné upevnit třmenové madlo z ovládací strany, a to pomocí cylindrického šroubu nebo šestihranné matice.

Použití:

Citlivé elektrické, resp. elektronické součásti, komponenty a přístroje (konstrukční prvky citlivé na ESD) se mohou na základě elektrostatického výboje v blízkém okolí (electrostatic discharge = ESD) poškodit nebo dokonce zničit.

Elektrostatický výboj může být způsoben osobami nebo manipulací s konstrukčními prvky citlivými na ESD (např. při výrobě, montáži, přepravě skladování atd.).

Aby se zabránilo elektrostatickému výboji, jsou v prostředí s elektronikou požadovány výrobky se schopností elektrického vybíjení, které odpovídají DIN EN 61340-5-1.

Tyto výrobky jsou použitelné pro aplikace ESD, resp. ochranné zóny ESD (EPA) podle DIN EN 61340-5-1.

Montáž:

Ze strany obsluhy nebo ze zadní strany.

Bezpečnost:

Tyto výrobky ESD jsou použitelné i pro přístroje, komponenty a ochranné systémy v oblastech s nebezpečím výbuchu.

Při použití těchto výrobků ESD se zabraňuje vzniku elektrostatického jiskrového výboje a tím možnému vznícení plynů a prachu, které mohou v uzavřených prostorech vést k výbuchu.

Na ochranu osob, které působí v oblastech s nebezpečím výbuchu, musí výrobci přístrojů a provozovatelé uplatňovat a splňovat směrnice ATEX.

Tyto výrobky ESD jsou z hlediska elektrické vybíjecí schopnosti zkoušeny institucí TÜV Süd.

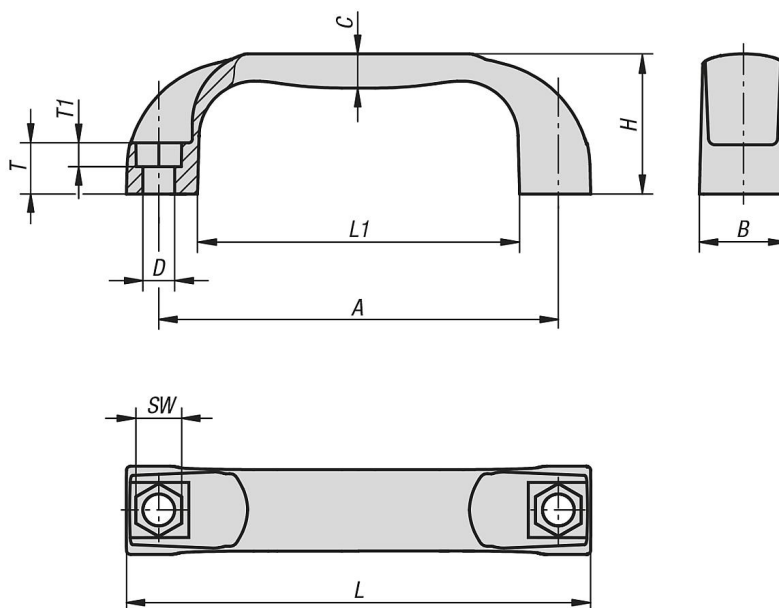
Cílové skupiny:

Výrobci přístrojů, kteří musí splňovat směrnici o výrobcích ATEX 2014/34/EU.

Provozovatelé, kteří musí splňovat provozní směrnici ATEX 1999/92/ES.

Třmenové úchyty z plastu, antistatické

Výkresy



Přehled zboží

Třmenová madla antistatická

Objednací číslo	Barva základního tělesa	A	B	C	D	H	L	L1	SW	T	T1	Nosná síla N
K0190.111170824	grafitově černá RAL 9011	117	26	10	9	41	136	94	13	15	8	1500
K0190.111500824	grafitově černá RAL 9011	150	27	11	9	44	172	132	13	16	8	1500