

Závěsy plastové se svěrací páčkou

Popis zboží/obrázky produktu



Popis

Materiál:

Pant z termoplastu zesíleného skelnými vlákny.
 Čep ocelový.
 Svěrací páka z termoplastu zesíleného skelnými vlákny.
 Mechanika z oceli.

Provedení:

Pant černý. Čep pozinkovaný. Svěrací páka černá. Mechanika černá pozinkovaná.

Upozornění:

Závěsy lze pomocí přestavitelné upínací páky upnout v jakékoli poloze.

U uvedených hodnot zatížení závěsů se jedná o nezávazné orientační hodnoty bez zohlednění součinitele bezpečnosti a vyloučení jakéhokoliv ručení. Uvedené hodnoty slouží pouze k informačním účelům a nepředstavují žádné právně závazné zaručení vlastností.

Hodnoty zatížení se měří za laboratorních podmínek. Zda je závěs s kuličkami vhodný pro příslušné použití, musí uživatel rozhodnout individuálně.

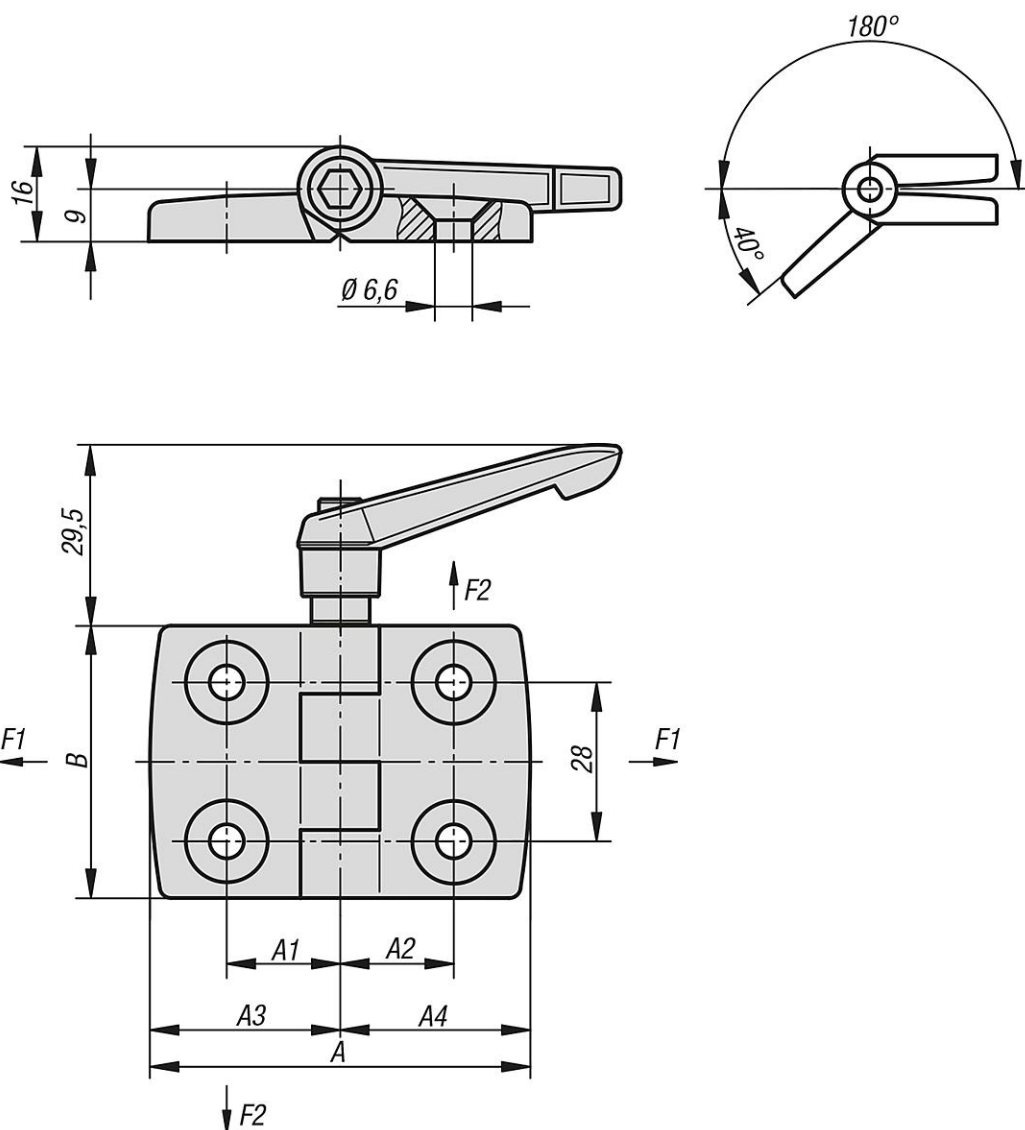
Různorodost materiálů, do kterých se upevňují závěsy a druhy upevnění, povětrnostní podmínky a opotřebení mohou ovlivnit naměřené hodnoty.

Na vyžádání:

Panty s vodicími výstupky (drážka 6, 8 a 10) pro hliníkové profily.
 Kombinace různých pantových křídel.

Závěsy plastové se svěrací páčkou

Výkresy



Přehled zboží

Závěsy plastové se svěrací páčkou

Objednací číslo	A	A1	A2	A3	A4	B	F1 N	F2 N
K0436.251515	52	15	15	26	26	48	500	380
K0436.301818	59	17,5	17,5	29,5	29,5	48	700	400
K0436.352020	72	20	20	36	36	48	700	400
K0436.402323	77	22,5	22,5	38,5	38,5	48	750	450
K0436.452525	87	25	25	43,5	43,5	48	750	450
K0436.502828	97	27,5	27,5	48,5	48,5	48	800	425
K0436.603333	115	32,5	32,5	57,5	57,5	48	850	175

