

Trubkové úchyty z hliníku, kulaté

Popis zboží/obrázky produktu



Popis

Popis výrobku:

Úchyt stroje přesvědčí kombinací pevného vzhledu, vysoké stability a extrémní lehkosti. Patentovaný upevňovací systém umožňuje montáž ze zadní strany - na přední straně nejsou vidět žádné šrouby. Úchyt se snadno čistitelným a oděruvzdorným povrchem se navíc optimálně přizpůsobuje okolnímu prostředí.

Materiál:

Kruhová trubka z hliníku EN AW-6060.
Závitové pouzdro z oceli.

Provedení:

Eloxováno do přírodního barevného provedení resp. komaxitováno černě, rubínově červeně RAL 3003 nebo na bezpečnostní červenou RAL 3020

Upozornění:

Upevňovací materiál není součástí dodávky. Pro bezpečné a trvalé upevnění se doporučují šrouby s válcovou hlavou s vnitřním šestihranem a se závitovou pojistkou.

Montáž:

Úchyt stroje lze upevnit ze zadní strany. K tomuto účelu slouží šrouby s válcovou hlavou a vnitřním šestihranem podle DIN nebo šrouby se šestihrannou hlavou a závitem M8.

Přednosti:

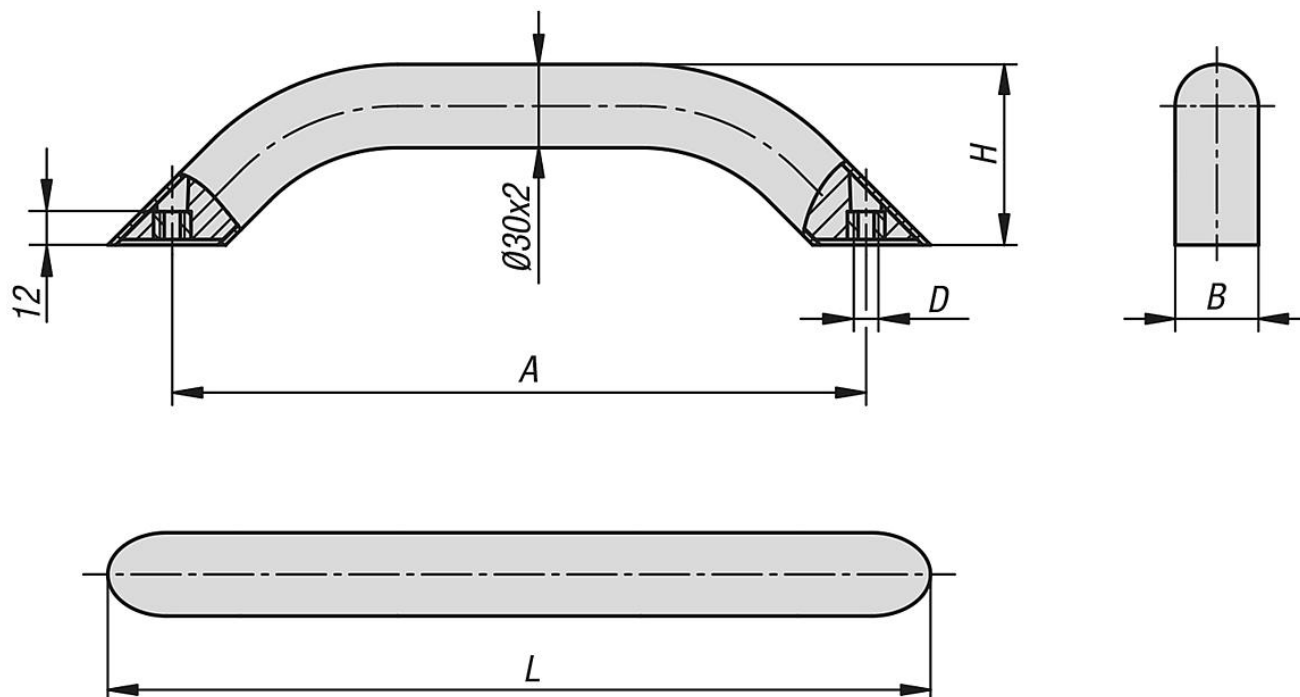
Masivní vzhledem při současně nízké hmotnosti.
Nadčasový a elegantní design.
Ergonomický tvar rukojeti.
Patentovaný montážní systém pro zadní montáž.

Příslušenství:

K0869 Šrouby s válcovou hlavou a vnitřním šestihranem, DIN 912 / ČSN EN ISO 4762, se závitovou pojistkou
K0869 Šrouby s válcovou hlavou a vnitřním šestihranem, DIN 912 / ČSN EN ISO 4762
K0871 Šrouby s šestihrannou hlavou DIN 933 / ČSN-EN-ISO 4017

Trubkové úchyty z hliníku, kulaté

Výkresy



Přehled zboží

Trubková madla z kulatiny, hliník

Objednací číslo	Barva základního tělesa	Povrch základního tělesa	A	B	D	H	L	Nosná síla N
K0795.250083	natur	eloxováno	250	30	M8	65	296,4	1000
K0795.300083	natur	eloxováno	300	30	M8	65	346,4	1000
K0795.400083	natur	eloxováno	400	30	M8	65	446,4	1000
K0795.500083	natur	eloxováno	500	30	M8	65	546,4	1000
K0795.250081	černá	potaženo práškovou hmotou	250	30	M8	65	296,4	1000
K0795.300081	černá	potaženo práškovou hmotou	300	30	M8	65	346,4	1000
K0795.400081	černá	potaženo práškovou hmotou	400	30	M8	65	446,4	1000
K0795.500081	černá	potaženo práškovou hmotou	500	30	M8	65	546,4	1000
K0795.2500827	rubínově červená RAL 3003	potaženo práškovou hmotou	250	30	M8	65	296,4	1000
K0795.3000827	rubínově červená RAL 3003	potaženo práškovou hmotou	300	30	M8	65	346,4	1000
K0795.4000827	rubínově červená RAL 3003	potaženo práškovou hmotou	400	30	M8	65	446,4	1000
K0795.5000827	rubínově červená RAL 3003	potaženo práškovou hmotou	500	30	M8	65	546,4	1000
K0795.2500884	bezpečnostní červená RAL 3020	potaženo práškovou hmotou	250	30	M8	65	296,4	1000
K0795.3000884	bezpečnostní červená RAL 3020	potaženo práškovou hmotou	300	30	M8	65	346,4	1000
K0795.4000884	bezpečnostní červená RAL 3020	potaženo práškovou hmotou	400	30	M8	65	446,4	1000
K0795.5000884	bezpečnostní červená RAL 3020	potaženo práškovou hmotou	500	30	M8	65	546,4	1000

Pokyny k tomuto zboží

