

Kruhové základny ke kloubovým nožkám ze zinkového tlakového odlitku, provedení A

Popis zboží/obrázky produktu



Popis

Materiál:

Kruhová základna tlakový zinkový odlitek nebo nerezová ocel 1.4305.

Provedení:

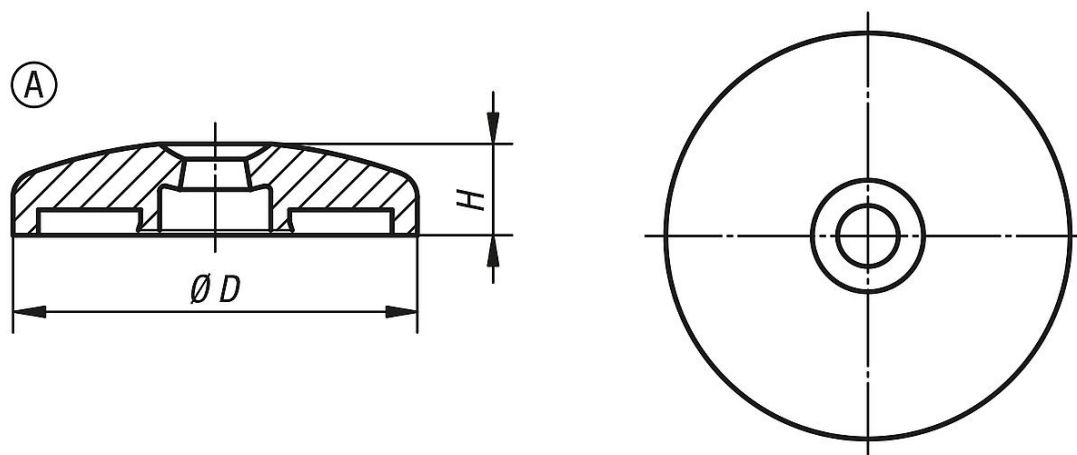
Kruhová základna ze zinkové slitiny, černě komaxitované. Kruhová základna nerezová bez povrchové úpravy.

Upozornění:

Stavitelné nožky se skládají z kruhové základny a rektifikačního šroubu. Každou základnu lze kombinovat s libovolným rektifikačním šroubem.

Příslušné rektifikační šrouby viz K0427.

Výkresy



Přehled zboží

Objednací číslo	Provedení	Materiál základní těleso	D	A	H	Zatížitelnost max. kN
K0425.10401	A	zinek	40	-	18	20
K0425.10451	A	zinek	45	-	18	25
K0425.10501	A	zinek	50	-	18	25
K0425.10601	A	zinek	60	-	18	35
K0425.10801	A	zinek	80	-	18	35
K0425.11001	A	zinek	100	-	18	35
K0425.11201	A	zinek	120	-	18	35
K0425.10602	A	nerezová ocel	60	-	18	45
K0425.10802	A	nerezová ocel	80	-	18	45
K0425.11002	A	nerezová ocel	100	-	18	45

**Kruhové základny ke kloubovým nožkám ze zinkového tlakového odlitku,
provedení A**

Přehled zboží

