

Kruhové základny ke stavitelným nožkám plastové, těžké provedení

Popis zboží/obrázky produktu



Popis

Materiál:

Kruhová základna z termoplastu zesíleného skelnými vlákny.
Protiskluzová podložka z termoplastického elastomeru.

Provedení:

Černé.

Upozornění:

Stavitelné nožky se skládají z kruhové základny a rektifikačního šroubu. Každou základnu lze kombinovat s libovolným rektifikačním šroubem.

Protiskluzová podložka absorbuje vibrace a zabraňuje uvolnění nebo sklouznutí opěrné nožky.

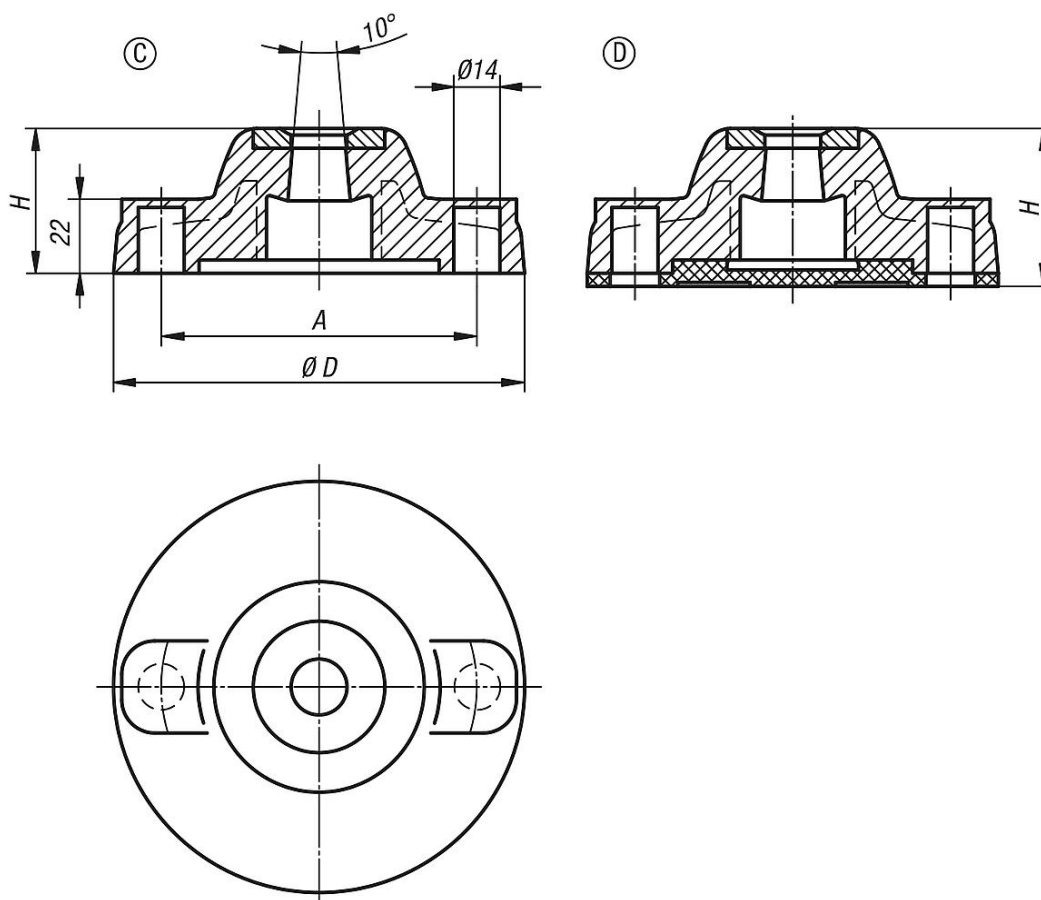
Příslušné rektifikační šrouby viz K0427.

Odkaz na výkres:

Provedení C s otvorem pro našroubování (uzavřeným) bez protiskluzové podložky

Provedení D s otvorem pro našroubování (uzavřeným) s protiskluzovou podložkou

Výkresy



Přehled zboží

Kruhové základny ke stavitelným nožkám plastové, těžké provedení

Přehled zboží

Kruhové základny ke stavitelným nožkám, plastové, těžké provedení

Objednací číslo	Provedení	D	A	H	Zatížitelnost max. kN
K0424.31251	C	125	96	44	18
K0424.31751	C	175	135	45	25
K0424.41251	D	125	96	48	18
K0424.41751	D	175	135	49	25